



LUMIVITA

conceito em iluminação

Rua Parapuã, 958 São Paulo, SP
CEP 02831.001
tel + 55 (11) 2344.5861
lumivita@lumivita.com.br

5. Descrição de funções

Função	Etapas	Descrição
Configurando número de canais/degraus	1	Aperte por 3 segundos o botão "Velocidade" para ajuste dos canais ativados, configuração padrão é dos 2 primeiros canais ativados.
	2	Aperte "Velocidade" para aumentar o número de canais ativados.
	3	Aperte "delay" para diminuir o número de canais ativados.
	4	Pressione "Brilho" para salvar a configuração.
Ajuste de velocidade		Aperte a tecla "Velocidade" para ajuste de velocidade. São 8 níveis, de 0.2 a 1.6 segundos, cada nível variando 0.2 segundos.
Ajuste do brilho		Aperte a tecla "brilho" para ajuste do brilho. São 8 níveis, variando de mínimo 10% a 100%.
Ajuste de tempo		Aperte a tecla "Tempo" para ajuste de intervalo de transição entre os canais. São 8 níveis variando de 3s a 20ms.
Selecionando Modos de operação – Pressione "brilho" por 3 segundos para entrar na configuração de modo. Aperte o botão de "brilho" para alternar entre os 3 modos existentes.	Modo 1 Transição de canais	Ao ativar o sensor, os canais acendem na sequência a partir da origem do sensor.
	Modo 2 Ativação total dos canais	Ao ativar o sensor, todos os canais acendem juntamente com mesmo efeito definido.
	Modo 3 Demo	Não necessita ativação do sensor, os canais acendem continuamente com efeito meteoro.

MÓDULO SEQUENCIAL BAIXA TENSÃO 12V/24V

Manual de instruções

SE0114

1. Conteúdo de embalagem

Obrigado por adquirir nossos produtos, leia atentamente o manual de instruções antes de usar.

Siga o manual de instruções para operar para evitar danos ao produto por uso indevido.

Verifique se o produto está danificado ou não antes de recebê-lo.

Itens inclusos na embalagem: SE0114 - Módulo Sequencial

- 1 Módulo Sequencial com 32 canais de baixa potência (12V/24V)
- 2 sensores de movimento
- 32 conectores
- 1 Manual de instruções

Observações Gerais

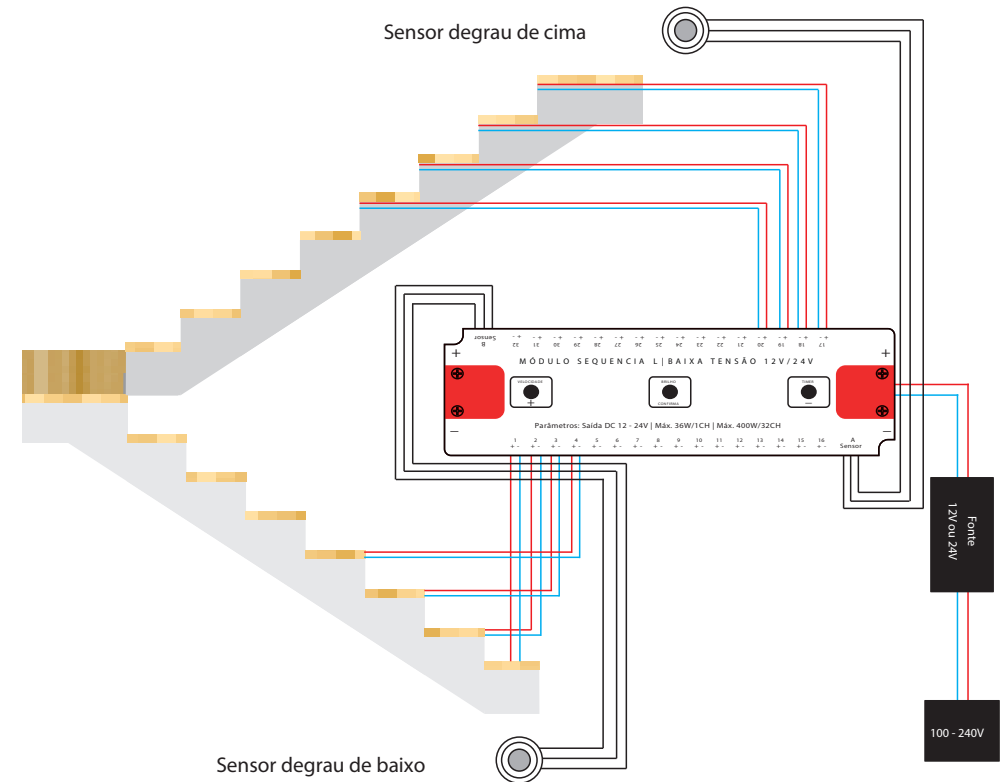
1. Desligue a energia geral antes de qualquer manutenção elétrica.
2. Produto de uso INTERNO. Não molhe ou mergulhe em água.
3. Respeite as especificações do produto.
4. O módulo deve ser instalado com fonte de baixa tensão 12V ou 24V. Não deve ser alimentado com tensão de rede.

2. Informações técnicas

Potência máxima	400W
Potência máx. p/ canal	36W
Tensão entrada	12V ou 24V
Número de canais	32
Tipo de operação	Sensor de presença
Grau de proteção	IP20
Temp. de operação	0° - 40°C
Dimensões do módulo	190 x 60mm
Peso	320g
Composição	Polycarbonato
Garantia	1 ano

Observação: Se todos os 32 canais forem ligados, cada canal será alimentado por no máximo 12.5W.

3. Esquema de ligação



4. Chaves de operação

Botão \ Nível	1	2	3	4	5	6	7	8
Velocidade	0.2s	0.4s	0.6s	0.8s	1.0s	1.2s	1.4s	1.6s
Brilho	10%	20%	40%	50%	60%	70%	80%	100%
Timer	3s	10s	30s	1min	5min	10min	15min	20min