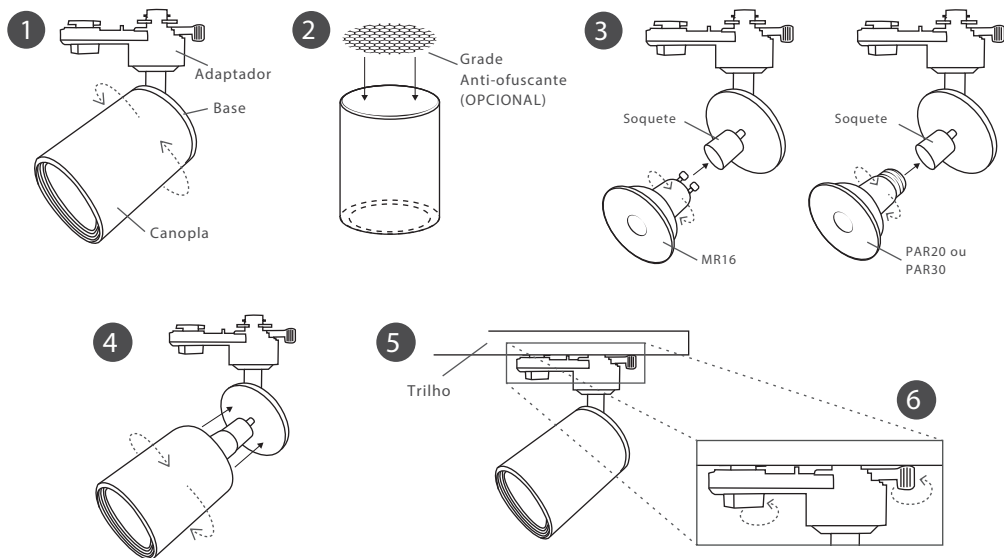




SPOT PARA TRILHO

MANUAL DE INSTALAÇÃO

Válido para os modelos 305526 | 305533 | 305588 | 305595
305601 | 305618.



- 1 DESROSQUEI A BASE DO SPOT ATÉ SEPARÁ-LA DA CANOPLA.
- 2 TIRE A GRADE ANTI-OFUSCANTE DA EMBALAGEM E DEPOIS O POSICIONE DENTRO DO SPOT.
- 3 ROSQUEI A LÂMPADA NO SOQUETE.
- 4 ROSQUEIA A CANOPLA NA BASE.
- 5 COM O TRILHO JÁ INSTALADO E A REDE ELÉTRICA DESLIGADA, INSIRA O ADAPTADOR NO TRILHO.
- 6 GIRE AS TRAVAS PARA FIXÁ-LO NO TRILHO.

INFORMAÇÕES IMPORTANTES:

- CERTIFIQUE-SE SEMPRE DE QUE A REDE ELÉTRICA ESTEJA DESLIGADA ANTES DE INICIAR AS INSTALAÇÕES.
- TODAS AS CONEXÕES DEVEM SER DEVIDAMENTE ISOLADAS .
- VERIFIQUE SEMPRE A TENSÃO DO PRODUTO ANTES DE LIGAR NA REDE ELÉTRICA.
- A REDE ELÉTRICA ONDE O PRODUTO SERÁ INSTALADO DEVE ESTAR DE ACORDO COM A NORMA NBR 5410: INSTALAÇÕES ELÉTRICAS DE BAIXA TENSÃO.



LUMIVITA
conceito em iluminação