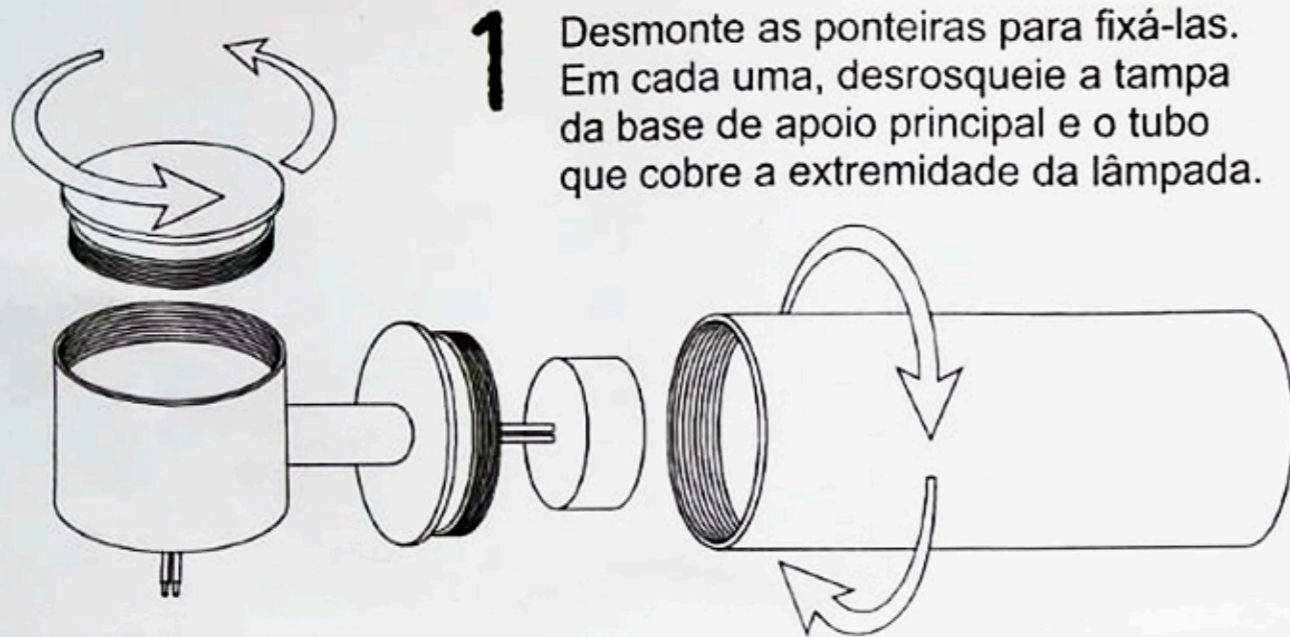


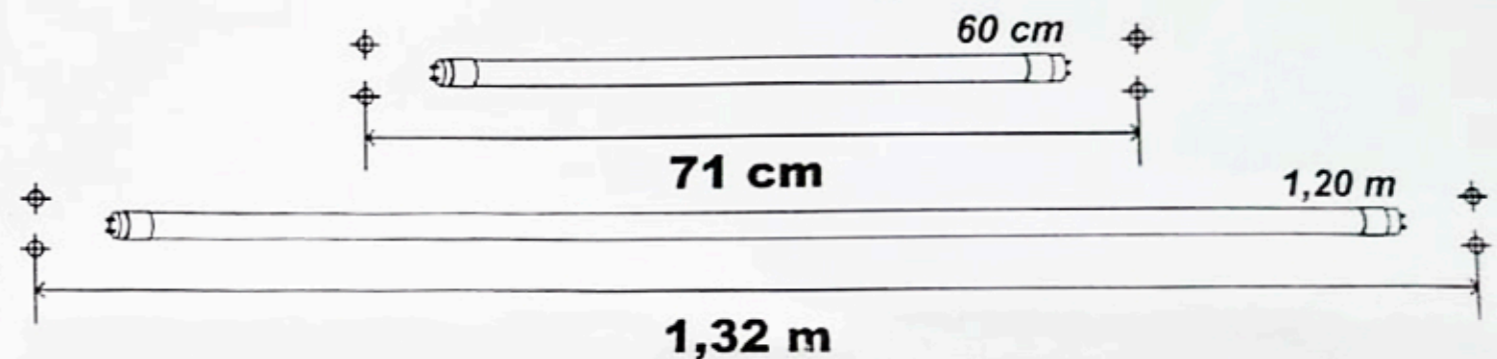


MONTAGEM E INSTALAÇÃO LUMINÁRIA SABRE

A LUMINÁRIA SABRE É COMPOSTA DE DUAS PONTEIRAS FEITAS EM ALUMÍNIO QUE DÃO SUSTENTAÇÃO E ACABAMENTO PARA LÂMPADAS TUBOLARES LED T8 (NÃO ACOMPANHAM O PRODUTO), CRIANDO UMA ILUMINAÇÃO LINEAR E EFICIENTE, COM DESIGN INCRÍVEL.

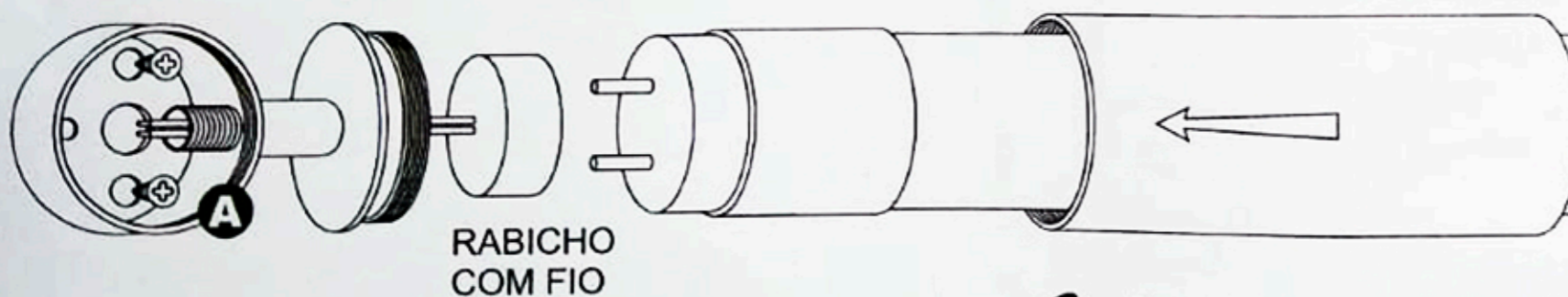


2 A distância das ponteiras depende do comprimento da lâmpada T8 que você vai utilizar. Para cada uma delas, siga as medidas abaixo:



3 Após fixar as bases de apoio, observe que em uma das ponteiras há o rabicho de conexão com a rede elétrica e no outro, um soquete falso (sem fio) que serve para apoiar e evitar contato do terminal do lado inverso da lâmpada com partes metálicas.

4 Faça a conexão com a rede, mantenha a emenda dos fios dentro da base de apoio principal **(A)** e feche com a tampa. Repita o mesmo na outra extremidade, exceto pelas ligações elétricas.



As lâmpadas tubolares LED T8 possuem apenas 1 (um) lado para conexão com o soquete da rede elétrica. No lado inverso, normalmente há a mensagem "NÃO LIGAR DESTE LADO".

6 Encaixe a lâmpada no rabicho com o fio no lado correto da lâmpada e coloque o soquete falso sem fio **(B)** no lado da lâmpada com a indicação "NÃO LIGAR DESTE LADO".

