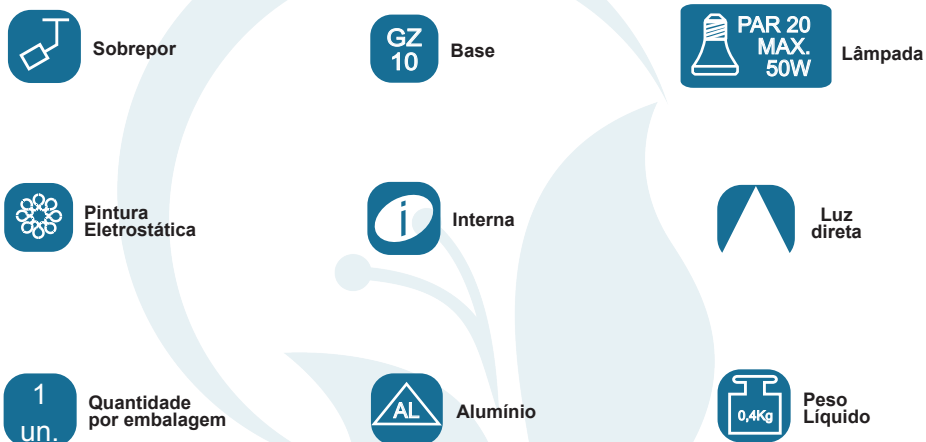



GARANTIA

Esta luminária tem sua qualidade assegurada contra eventuais defeitos de fabricação, que porventura possam ocorrer durante o período de 1(um) ano, contados a partir da data de emissão de nota fiscal de venda ao consumidor.

LEGENDA



 **Matriz**
Rua Parapuã, 958 - 02831.001
Freg. do ó - São Paulo - SP - Brasil
Tel +55 (11) 2344-5861
lumivita@lumivita.com.br

04 Sobrepor Med Boks

MANUAL DE INSTALAÇÃO

 **LUMIVITA**
conceito em iluminação

52086/1 Sobrepor Med Boks

Obrigado por comprar os produtos da Lumivita.


Associação Brasileira da Indústria de Iluminação

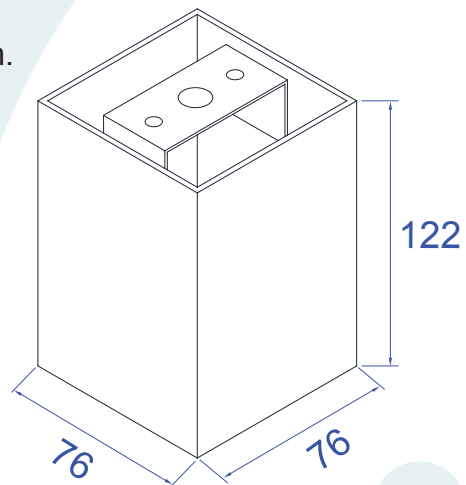

ASSOCIAÇÃO DESPORTIVA PARA DEFICIENTES

DESCRIÇÃO

Sobrepor para lâmpada par 20 consumo até 50W. Constituído em alumínio, tendo seu acabamento feito através de pintura eletrostática.

DADOS TÉCNICOS

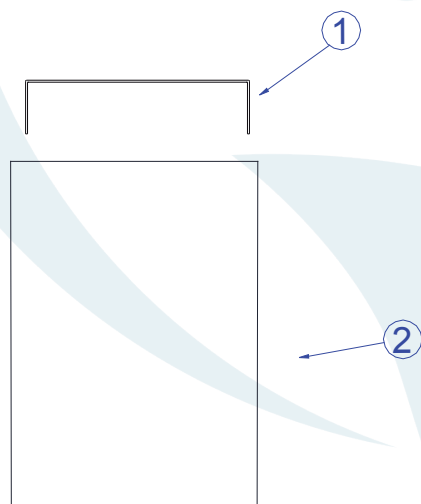
- medidas aproximadas em mm.



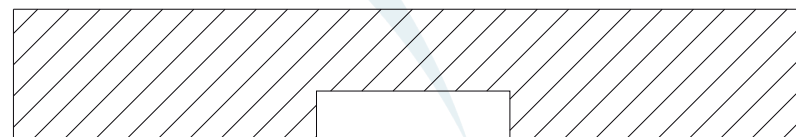
COMPONENTES

1 - Suporte

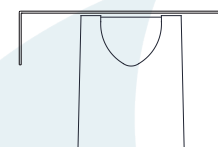
2 - Corpo



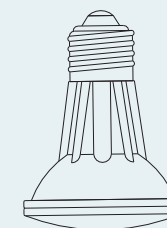
INSTALAÇÃO



1º - Posicionar o suporte no teto.



2º - Encaixar a lâmpada sem forçar o soquete.



3º - Encaixar o corpo no suporte.

