

GARANTIA

Esta luminária tem sua qualidade assegurada contra eventuais defeitos de fabricação, que porventura possam ocorrer durante o período de 1(um) ano, contados a partir da data de emissão de nota fiscal de venda ao consumidor.

LEGENDA



Matriz
Rua Parapuã, 958 - 02831.001
Freg. do ó - São Paulo - SP - Brasil
Tel +55 (11) 2344-5861
lumivita@lumivita.com.br

MANUAL DE INSTALAÇÃO



LUMIVITA

conceito em iluminação

52085/3 Sobrepor Mini Boks

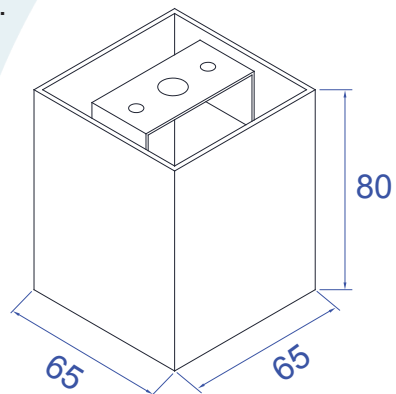
Obrigado por comprar os produtos da Lumivita.

DESCRIÇÃO

Sobrepor para lâmpada par 16 consumo até 50W. Constituído em alumínio, tendo seu acabamento feito através de pintura eletrostática.

DADOS TÉCNICOS

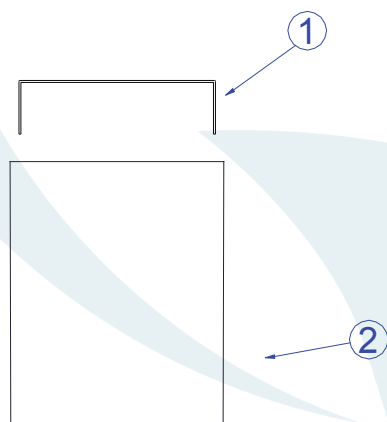
- medidas aproximadas em mm.



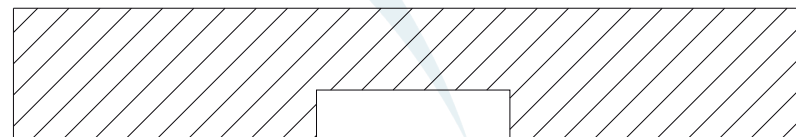
COMPONENTES

1 - Suporte

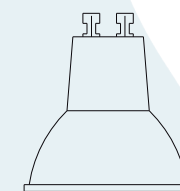
2 - Corpo



INSTALAÇÃO



1º - Posicionar o suporte no teto.



2º - Encaixar a lâmpada sem forçar o soquete.



3º - Encaixar o corpo no suporte.

