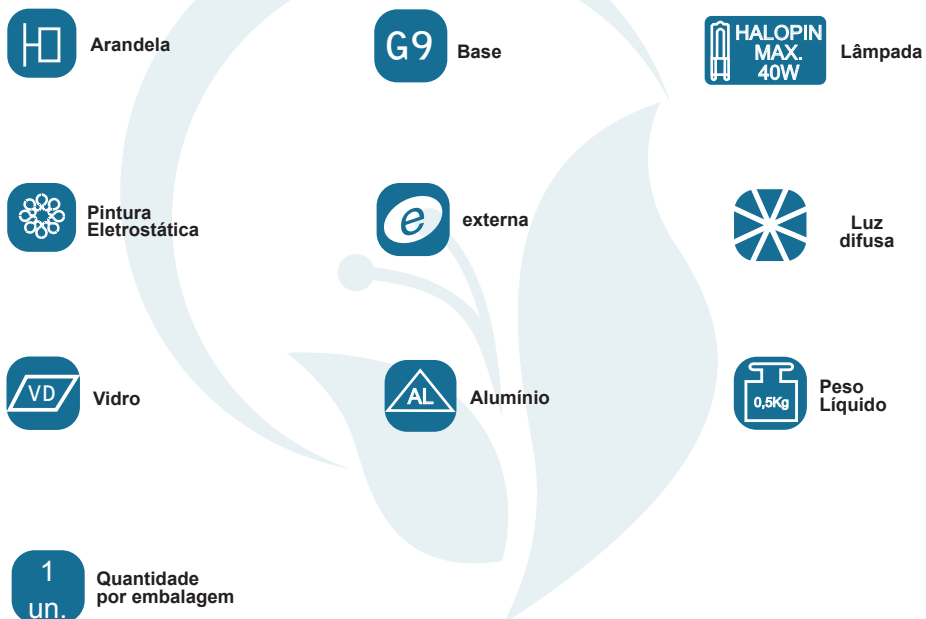


GARANTIA

Esta luminária tem sua qualidade assegurada contra eventuais defeitos de fabricação, que porventura possam ocorrer durante o período de 1(um) ano, contados a partir da data de emissão de nota fiscal de venda ao consumidor.

LEGENDA



Matriz
Rua Parapuã, 958 - 02831.001
Freg. do ó - São Paulo - SP - Brasil
Tel +55 (11) 2344-5861
lumivita@lumivita.com.br

04 Arandela Fusion I

MANUAL DE INSTALAÇÃO

 **LUMIVITA**
conceito em iluminação

31037/2 Arandela Fusion I

Obrigado por comprar os produtos da Lumivita.

**Abilux**
Associação Brasileira da Indústria de Iluminação

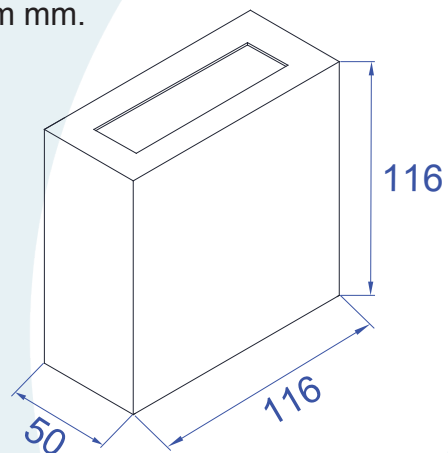
**ADD**
ASSOCIAÇÃO DESPORTIVA PARA DEFICIENTES

DESCRIÇÃO

Arandela para lâmpada halopin (Máx. 40W). Constituída em alumínio, tendo seu acabamento com pintura eletrostática. Uso externo, com 2 focos.

DADOS TÉCNICOS

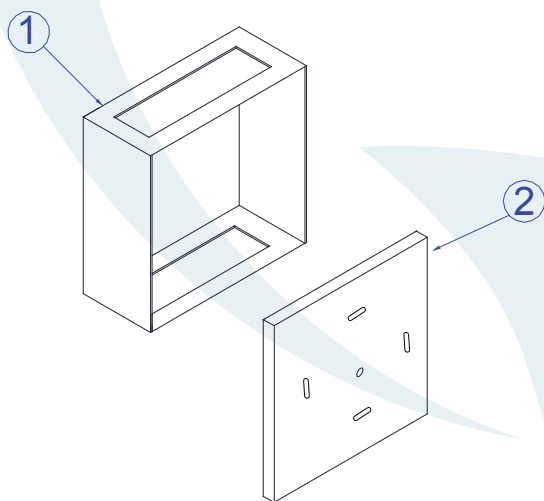
- Medidas aproximadas em mm.



COMPONENTES

1 - Corpo

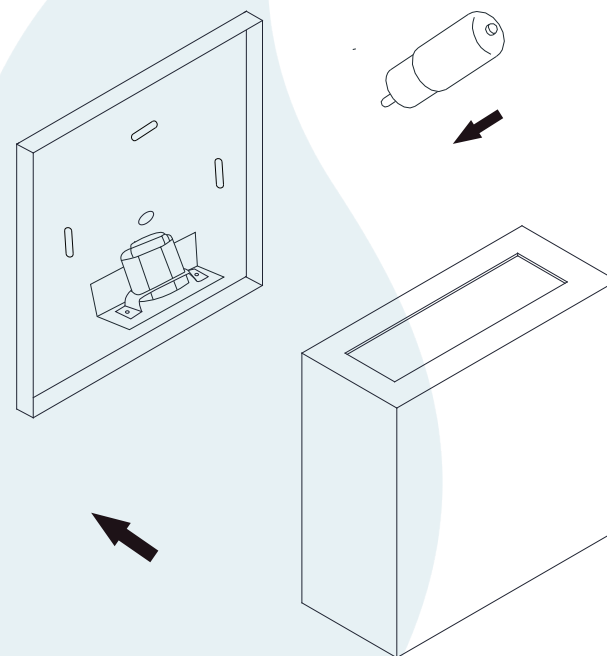
2 - Base



INSTALAÇÃO

1º - Posicionar a base no local a ser instalado e fixar com o parafusos.

2º - Encaixar a lâmpada sem forçar o soquete.



3º - Encaixar o corpo na base.