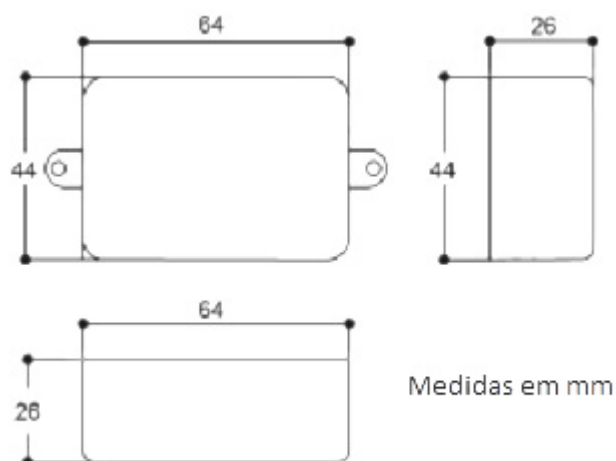


## Manual de configuração e instalação do módulo receptor dimmer RF 433Mhz 1 canal



O produto é indicado para o controle de lâmpadas incandescentes, fluorescentes, LEDs, fluorescentes dimerizáveis, LEDs dimerizáveis, ventiladores e etc.

Possui função liga/desliga e função dimmer de 5 níveis (máximo e +4 intermediários). Possui 3 subníveis, ou seja, é possível fazer com que os 4 níveis intermediários variem em outras 3 faixas.

Permite o controle via interruptor de parede (qualquer modelo que já esteja controlado a lâmpada/ventilador) para as funções liga/desliga e dimmer e via controle remoto RF 433Mhz para as funções liga/desliga e dimmer.

**\*OBS:** Não use a função dimmer em lâmpadas comuns, ou seja, as que não foram fabricadas para funcionar com dimmer. Isto poderá queimar o circuito e a garantia não cobre danos causados por uso incorreto.

A caixa é fechada apenas por pressão, então se por algum motivo precisar abri-la, force as travas e ela abrirá.

O produto possui proteção interna, mas instale somente em circuitos que possuam proteção.

Não manuseie os receptores enquanto energizado, pois há risco de choque elétrico. Por risco de acidentes, este produto só deve ser instalado por técnicos, eletricitas ou pessoal com conhecimentos em eletricidade. Eletricidade não é brinquedo, não arrisque sua integridade, ou mesmo sua vida!

## Características:

- . Tensão de funcionamento: 90Vca ~ 240Vca - Bivolt
- . Potência de saída: 200W em 127V; 400W em 220V
- . Tipo de controle: Por meio de tiristores (TRIAC).
- . Tecnologia: Controle do ângulo de disparo dos tiristores
- . Frequência: 433.92 Mhz
- . Protocolo: Learning code; PT2262, PT2264, eV1527 e HT6P20B
- . Meios de controle: Via entrada para interruptor de parede (Qualquer tipo que já esteja comandando a lâmpada ou ventilador, desde que não seja interruptor eletrônico) e via controle remoto RF 433Mhz.
- . Memória para botões: Até 20 botões, sendo 20 controles para modos que use 1 botão; Ou 10 controles para modos que usam 2 botões
- . Memória não volátil: Não apaga os modos ou controles quando acaba energia elétrica
- . Se acabar a energia elétrica, volta desligado.
- . Modos de funcionamento: Total 7 modos, 4 modos Liga/Desliga e 3 modos Dimmer.
- . Distância média de funcionamento: 20m à 30m, livre de interferências e barreiras.
- . Garantia: 06 meses contra defeito de fabricação ( Garantia não cobre dano causado por uso incorreto).

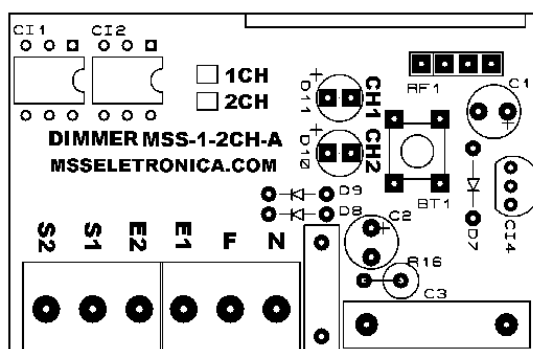
## Aplicações:

- . Lâmpada incandescente;
- . Lâmpada fluorescente compacta comum (apenas função liga/desliga);
- . Lâmpada fluorescente tubular comum (apenas função liga/desliga);
- . Lâmpada LED comum (apenas função liga/desliga);
- . Lâmpadas fluorescentes dimerizáveis;
- . Lâmpadas LED dimerizáveis;
- . Lâmpada dicróica;
- . Ventiladores de teto (observe a potência máxima);
- . Ventiladores de mesa (observe a potência máxima);
- . Se acabar a energia elétrica, volta desligado.
- . E demais tipos de lâmpadas que podem ou não ser dimerizáveis.

**Nunca use a função dimmer em lâmpadas que não podem ser dimerizadas!**

## Funções do Pino:

- . **N** : Fio Neutro;
- . **F** : Fio Fase;
- . **E1** : Entrada para o canal 1;
- . **E2** : Sem uso;
- . **S1** : Saída para a carga 1;
- . **S2** : Sem uso.



---

**Antena:**

Para uma melhor recepção do sinal, abra a antena do receptor. A antena é um fio preto enrolado em forma de espiral (como uma 'molinha').

Veja imagem abaixo:

**Perguntas frequentes:*****Precisa de fonte de alimentação 12V?***

Não precisa de fonte de alimentação 12V, o circuito é alimentado diretamente pela rede elétrica 127V ou 220V.

***Posso usar mais de um módulo no mesmo ambiente?***

Sim, são mais de 6000 combinações possíveis de endereços e dados. Um receptor só reconhece o controle remoto que for memorizado nele, mediante configuração.

***Funciona com qualquer interruptor?***

Sim, funciona com qualquer tipo de interruptor que já esteja comandando sua lâmpada/ventilador. Para os modos dimmer, a melhor opção é interruptor pulsador (campainha), mas os comuns também podem ser usado, desde que volte manualmente para a posição aberto.

***Funciona com lâmpada LED de baixa potência?***

Sim, funciona com qualquer tipo de lâmpada LED, sem necessidade de colocar resistor ou capacitores (by-pass).

***Posso usar qualquer controle remoto?***

Não. O módulo só aceita controles remotos Learning code 433Mhz que usem um dos seguintes CHIPS: PT2262, PT2264, eV1527 e HT6P20B.

***Funciona com Broadlink, TouchLight, GeekLink, Arduino e PIC?***

Sim, funciona com as centrais de automação.

Também é possível usar o Arduino ou PIC para comandar o módulo.

---

### **Gravando um novo controle:**

Ao pressionar o botão BT1, o LED CH1 irá acender e se manterá aceso por até 12 segundos. Durante este tempo, pressione um botão no controle remoto. Se estiver um modo que use dois botões, o LED CH1 irá piscar indicando que memorizou o botão e voltará a ficar aceso por até 12 segundos. Pressione o segundo botão dentro deste intervalo. Se passar os 12 segundos e nenhum botão do controle for pressionado, o módulo volta para o estado normal de funcionamento. Se já tiver sido memorizado o primeiro botão, este será apagado. Nos modos que usam apenas um botão, o LED CH1 irá piscar após memorizar o botão e depois apagar, voltando ao estado normal de funcionamento.

### **Apagando um controle remoto:**

Não é possível apagar somente um controle. Se desejar apagar um controle, terá que apagar todos os controles/botões da memória de cada canal (ou de apenas um se desejar). Para isto, basta escolher ou reescolher o modo de funcionamento do canal desejado que automaticamente todos os botões serão apagados da memória.

### **Mudando o modo de funcionamento:**

Pressione o botão BT1 do receptor, selecionado o canal que deseja configurar (O canal selecionado é o que o LED correspondente estiver aceso). Após isto, pressione e mantenha pressionado o botão BT1 até o LED apagar. Após o LED apagar (cerca de 3 segundos depois), solte o botão. O LED começará a indicar os modos, piscando rapidamente um número de vezes que corresponde ao número do modo. Por exemplo, inicialmente piscará 1 vez, e aguardará 2 segundos. Depois piscará 2 vezes e aguardará novamente 2 segundos e assim por diante, até piscar 6 vezes e aguardar 2 segundos. Caso não seja escolhido um modo, o circuito voltará ao estado normal de funcionamento. Você deverá pressionar momentaneamente o botão BT1 do receptor antes de se passar os 2 segundos após o LED piscar um número de vezes correspondente ao modo desejado. Por exemplo, após o LED piscar 3 vezes, dentro de 2 segundos, pressione o botão BT1 do receptor, configurando assim o modo 3.

---

## **Os Subníveis:**

Como existem diversos modelos e marcas de lâmpada dimerizáveis e não existe um padrão entre elas, foi necessário a criação de subníveis para os 4 níveis intermediários do dimmer. Não foi possível deixar um nível comum à todos os modelos, pois para alguns o nível mínimo é muito alto e para outros já é muito baixo. Para resolver esta situação, foi criado 3 subníveis. Estes subníveis permite que os 4 níveis intermediários sejam maiores ou menores, adequando melhor a lâmpada utilizada pelo cliente.

O subnível 3 é o que permite que a lâmpada atinja o menor brilho (ou velocidade do ventilador) possível (no menor nível dentre os 4 níveis intermediários); Já o subnível 1 é o que permite que a lâmpada atinja o 'maior' menor brilho (ou velocidade do ventilador) possível (no menor nível dentre os 4 níveis intermediários). Ou seja, ao mudar entre os 5 níveis do dimmer, o subnível irá influenciar no brilho da lâmpada ou velocidade do ventilador, fazendo com que este seja maior ou menor dependendo do subnível previamente configurado.

## **Mudando os Subníveis:**

Para mudar o subnível é necessário que o módulo esteja configurado para algum dos modos dimmers.

Após estar em um dos modos dimmers, pressione o botão do receptor BT1 selecionando o canal que irá configurar. Após selecionar o canal que irá configurar, pressione e mantenha pressionado o botão do receptor BT1 até o LED apagar (cerca de 3 segundos), continue pressionado o botão (não solte) até o LED acender novamente (cerca de 5 segundos após ter apagado). Enquanto o LED esta apagado, ainda está na função de mudar o modo de funcionamento, mas quando o LED volta a acender, isto indica que entrou no modo de mudar o subnível. Solte o botão do receptor BT1. O LED irá começar a piscar um número de vezes o qual indica o subnível, onde 1 é o maior brilho/velocidade e 3 é o menor brilho/velocidade.

Pressione o botão do receptor BT1 logo após o LED piscar o número do subnível desejado, você terá 2 segundos para realizar a escolha após o LED piscar a cada subnível. O processo é similar à escolha do modo de funcionamento.

Mesmo reescolhendo o modo de funcionamento, não apaga o subnível do canal em questão.

Dica: Mude entre os 3 subníveis e teste sua lâmpada em cada um deles e deixe o que você achar que ficou melhor.

---

## **Mudando os Subníveis:**

### ***Modo 1 – Liga/desliga – Dois botões controle remoto***

O interruptor de parede inverte o estado da saída (ligado/desligado), quando mudamos a posição do interruptor (não importa se o interruptor está abrindo ou fechando, a saída irá inverter entre ligado/desligado). Um botão controle remoto liga (o primeiro botão memorizado) e um botão do controle remoto desliga (o segundo botão memorizado).

### ***Modo 2 – Liga/desliga – Um botão controle remoto***

O interruptor de parede inverte o estado da saída (ligado/desligado), quando mudamos a posição do interruptor (não importa se o interruptor está abrindo ou fechando, a saída irá inverter entre ligado/desligado). Um botão controle remoto liga e desliga a cada pulso, ou seja, cada vez que o botão do controle remoto for pressionado a saída irá trocar entre ligado/desligado.

### ***Modo 3 – Liga/desliga – Pulso interruptor – Dois botões controle remoto***

O interruptor de parede inverte o estado da saída (ligado/desligado) a cada pulso, ou seja, cada vez que o interruptor de parede for pressionado e solto a saída muda entre ligado/desligado. Um botão controle remoto liga (o primeiro botão memorizado) e um botão do controle remoto desliga (o segundo botão memorizado).

### ***Modo 4 – Dimmer 1 – Controle liga sempre no máximo***

O interruptor de parede inverte o estado da saída (ligado/desligado) a cada pulso (liga no último nível ajustado\*\*), ou seja, cada vez que o interruptor de parede for pressionado e solto a saída muda entre ligado/desligado. Se pressionar o interruptor e mantiver pressionado, dimeriza do máximo para o mínimo até apagar e volta no máximo, repete o ciclo enquanto estiver sendo pressionado. Um botão controle remoto liga no máximo e diminui o nível a cada toque até o mínimo e volta no máximo (o primeiro botão memorizado) e um botão do controle remoto desliga (o segundo botão memorizado).

**Se usar este modo em lâmpadas comuns, ou seja, as que não podem ser dimerizadas, irá queimar o circuito e a garantia não cobre este tipo de dano.**

### ***Modo 5 – Dimmer 2 – Controle liga sempre no último nível\*\****

O interruptor de parede inverte o estado da saída (ligado/desligado) a cada pulso (liga no último nível ajustado\*\*), ou seja, cada vez que o interruptor de parede for pressionado e solto a saída muda entre ligado/desligado. Se pressionar o interruptor e mantiver pressionado, dimeriza do máximo para o mínimo até apagar e volta no máximo, repete o ciclo enquanto estiver sendo pressionado. Um botão controle remoto liga no último nível ajustado\*\* e diminui o nível a cada toque até o mínimo e volta no máximo (o primeiro botão memorizado) e um botão do controle remoto desliga (o segundo botão memorizado).

**Se usar este modo em lâmpadas comuns, ou seja, as que não podem ser dimerizadas, irá queimar o circuito e a garantia não cobre este tipo de dano.**

---

### **Modo 6 – Dimmer 3 – Um botão do controle remoto**

O interruptor de parede inverte o estado da saída (ligado/desligado) a cada pulso (liga no último nível ajustado\*\*), ou seja, cada vez que o interruptor de parede for pressionado e solto a saída muda entre ligado/desligado. Se pressionar o interruptor e mantiver pressionado, dimeriza do máximo para o mínimo até apagar e voltar no máximo, repete o ciclo enquanto estiver sendo pressionado. Um botão controle remoto liga no nível máximo e diminui o nível a cada toque até o desligar e volta no máximo repetindo o ciclo. Este modo usa apenas um botão.

**Se usar este modo em lâmpadas comuns, ou seja, as que não podem ser dimerizadas, irá queimar o circuito e a garantia não cobre este tipo de dano.**

### **Modo 7 – Liga/desliga – Dois botões controle remoto**

O interruptor de parede inverte o estado da saída (ligado/desligado), quando mudamos a posição do interruptor (não importa se o interruptor está abrindo ou fechando, a saída irá inverter entre ligado/desligado). Um botão controle remoto liga e desliga a cada pulso (o primeiro botão memorizado) e um botão do controle remoto sempre desliga (o segundo botão memorizado).

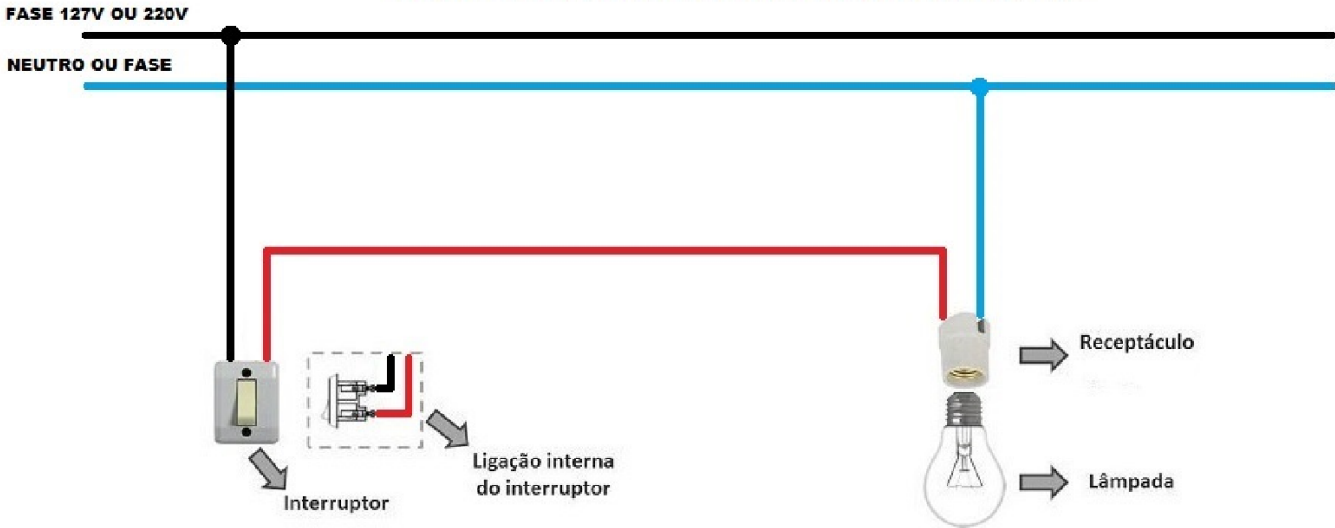
Obs: No texto anterior, informa que serão usados dois botões ou apenas um botão. Isto não quer dizer quantos botões poderão ser configurados, mas sim quantos botões serão necessários para usar o modo. Pode se cadastrar diversos botões para fazer a mesma função. Pode até mesmo ter botões de controles distintos no mesmo receptor respeitando o limite de 20 botões.

**\*\* Para voltar no último nível ajustado, o circuito não pode ter sido desconectado da rede ou ter acabado a energia elétrica. Se acabar a energia elétrica, NÃO apaga os controles ou modos, apenas apaga o último nível ajustado.**

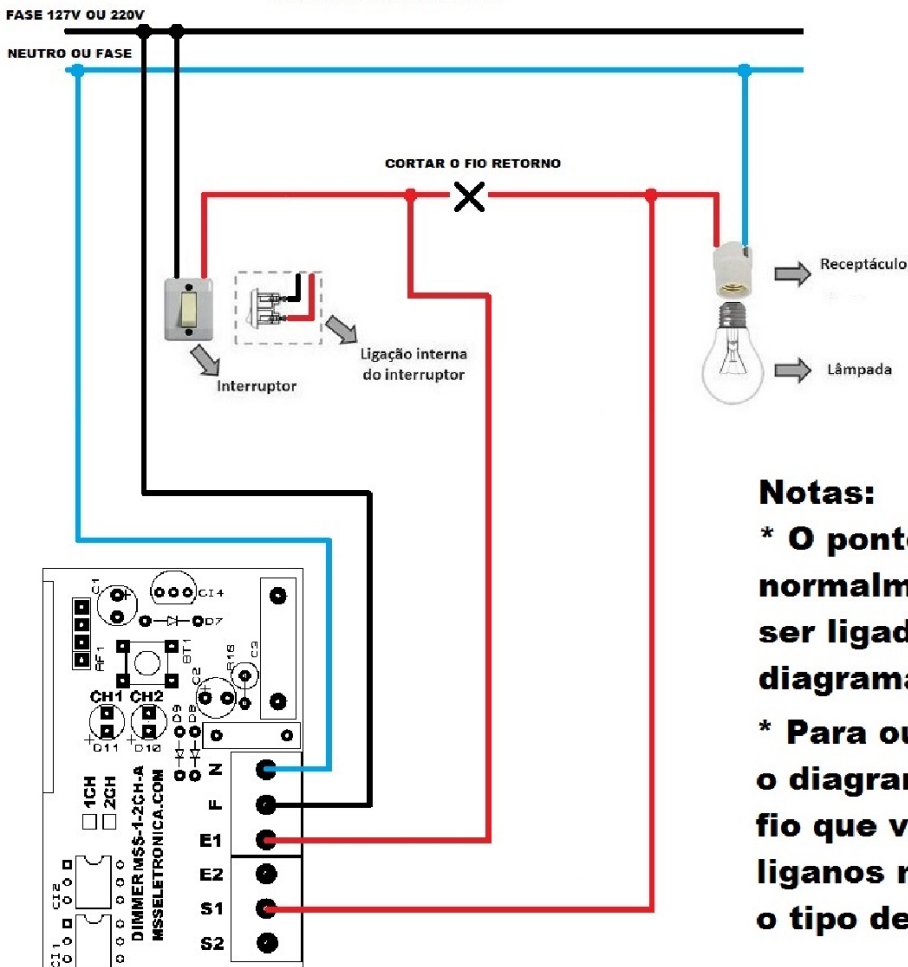
## Diagramas de instalação:

### Lâmpadas – Interruptor e controle remoto

CIRCUITO ORIGINAL - CASO FEITO CORRETAMENTE



CIRCUITO MODIFICADO

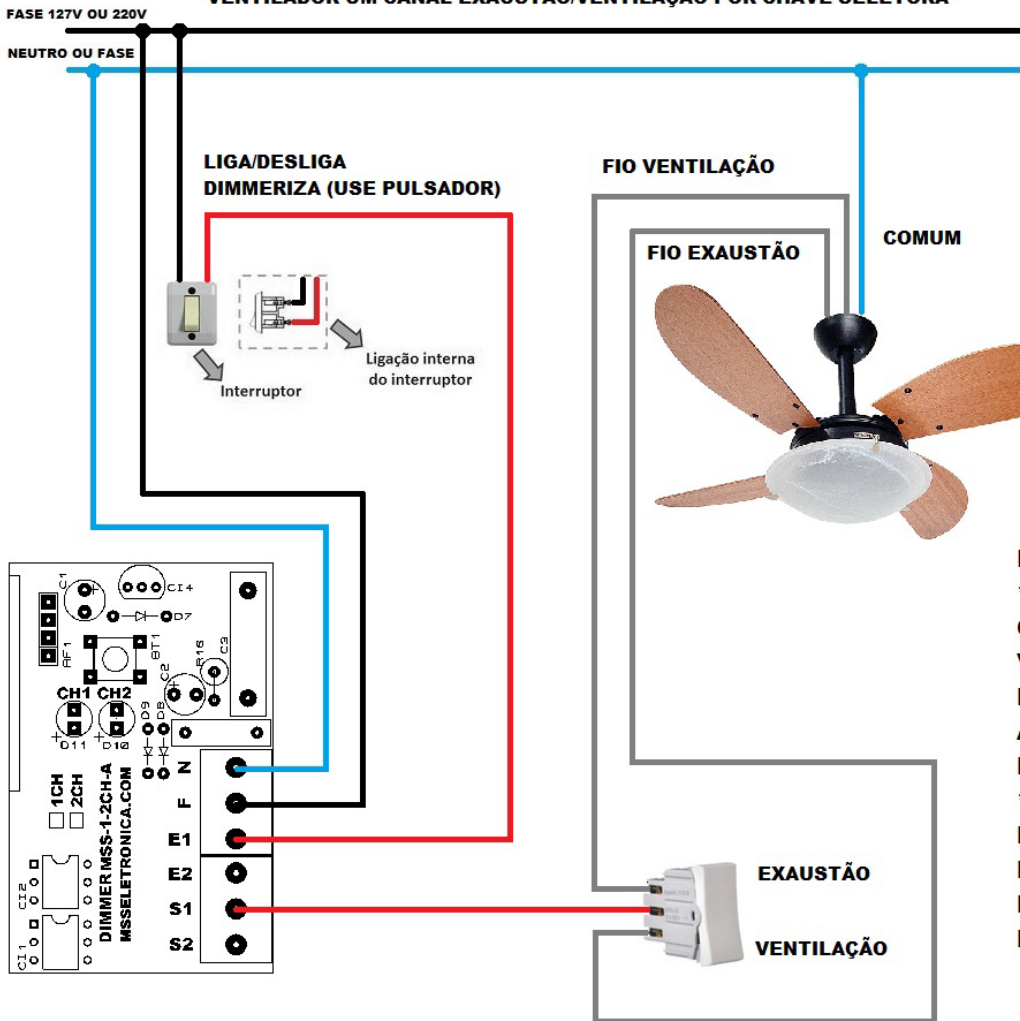


#### Notas:

- \* O ponto comum da lâmpada que normalmente é o neutro, tem que ser ligado no terminal 'N' como no diagrama
- \* Para outro tipos de interruptores o diagrama é o mesmo, cortamos o fio que vai para a lâmpada e ligamos nas entradas, não importa o tipo de interruptor.



**VENTILADOR UM CANAL EXAUSTÃO/VENTILAÇÃO POR CHAVE SELETORA**



**NOTAS:**

- \* NORMALMENTE O CAPACITOR DO VENTILADOR VAI ENTRE OS FIOS EXAUSTÃO E VENTILAÇÃO. APENAS MANTENHA A LIGAÇÃO ORIGINAL DELE.
- \* A CHAVE SELETORA DE EXAUSTÃO/VENTILAÇÃO NÃO DEVE TER POSIÇÃO DESLIGADO, SE TIVER, NUNCA DEIXE ELA NESTA POSIÇÃO.



**Matriz**  
 Rua Parapuã, 958 - 02831.001  
 Freg. do ó - São Paulo - SP - Brasil  
 Tel +55 (11) 2344-5861  
[lumivita@lumivita.com.br](mailto:lumivita@lumivita.com.br)



**LUMIVITA**  
 conceito em iluminação