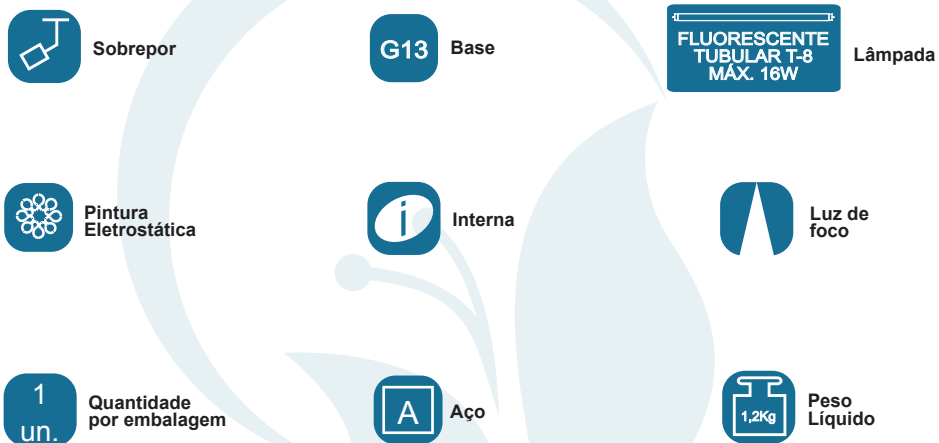



GARANTIA

Esta luminária tem sua qualidade assegurada contra eventuais defeitos de fabricação, que porventura possam ocorrer durante o período de 1(um) ano, contados a partir da data de emissão de nota fiscal de venda ao consumidor.

LEGENDA



 **Matriz**
Rua Parapuã, 958 - 02831.001
Freg. do ó - São Paulo - SP - Brasil
Tel +55 (11) 2344-5861
lumivita@lumivita.com.br

04 Sobrepor Stahl Lungo I

MANUAL DE INSTALAÇÃO

 **LUMIVITA**
conceito em iluminação

50036/14 Sobrepor Stahl Lungo I

Obrigado por comprar os produtos da Lumivita.


Associação Brasileira da Indústria de Iluminação

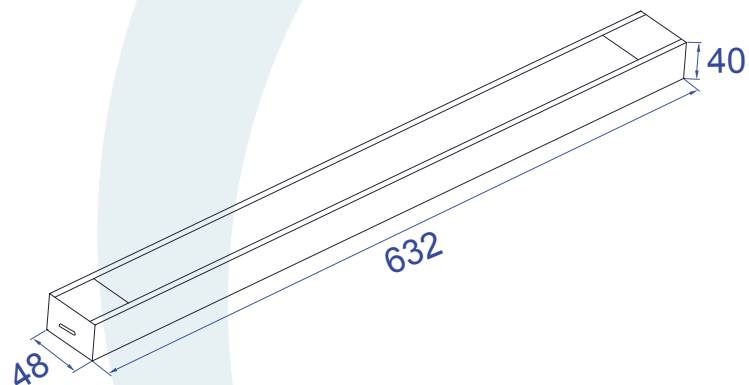

ASSOCIAÇÃO DESPORTIVA PARA DEFICIENTES

DESCRIÇÃO

Sobrepor para lâmpada T-8, consumo até 16W. Constituído em aço e sem acrílico, tendo seu acabamento feito através de pintura eletrostática.

DADOS TÉCNICOS

- Medidas aproximadas em mm.



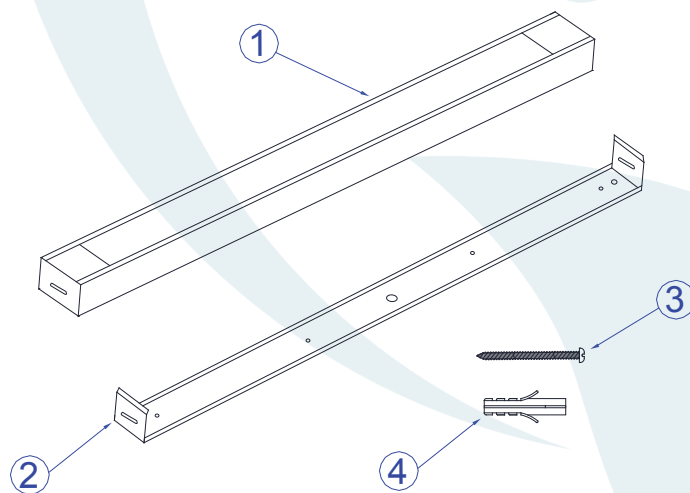
COMPONENTES

1 - Corpo

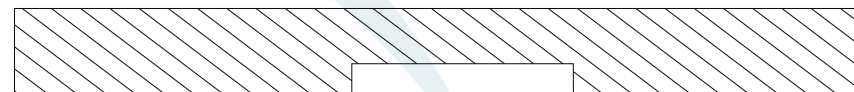
2 - Base

3 - Parafuso

4 - Bucha



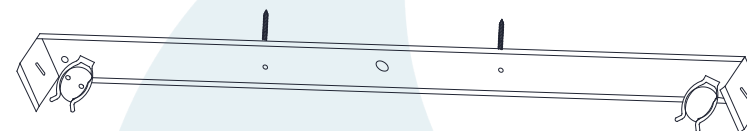
INSTALAÇÃO



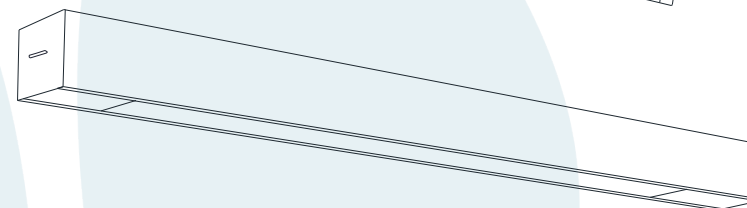
1º - Fazer as ligações elétricas.



2º - Fixar o sobrepor no local desejado.
Com os parafusos nas buchas



3º - Encaixar a lâmpada no soquete e nas garras.



5º - Encaixar o corpo na base.