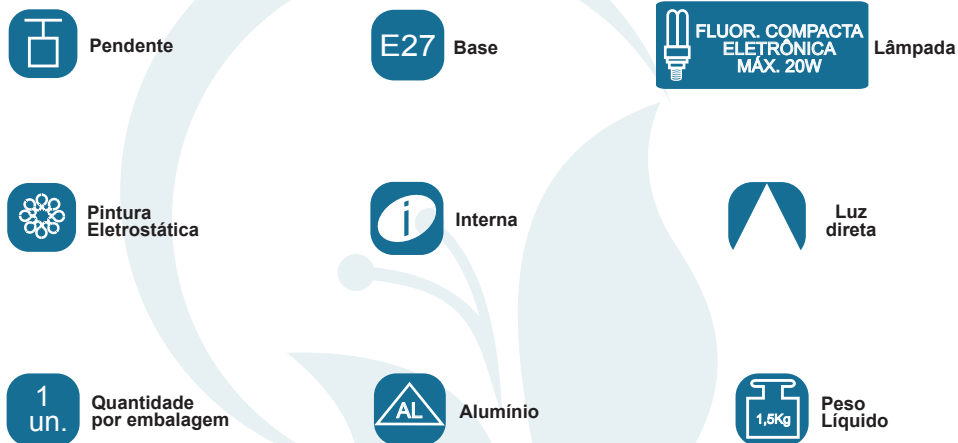


## GARANTIA

Esta luminária tem sua qualidade assegurada contra eventuais defeitos de fabricação, que porventura possam ocorrer durante o período de 1(um) ano, contados a partir da data de emissão de nota fiscal de venda ao consumidor.

## LEGENDA



**Matriz**  
Rua Parapuã, 958 - 02831.001  
Freg. do ó - São Paulo - SP - Brasil  
Tel +55 (11) 2344-5861  
[lumivita@lumivita.com.br](mailto:lumivita@lumivita.com.br)

# MANUAL DE INSTALAÇÃO



## 60085/1 Pendente Bali

Obrigado por comprar os produtos da Lumivita.

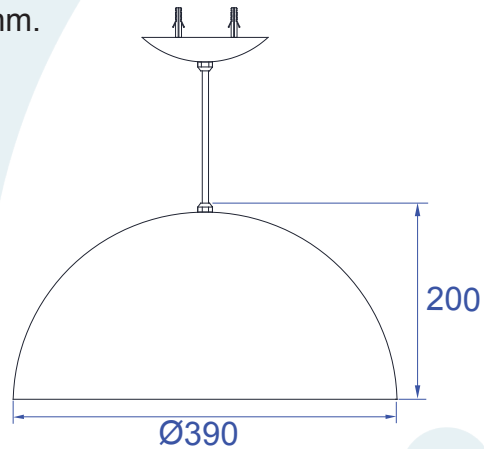


## DESCRIÇÃO

Pendente para lâmpada Fluor. eletrônica, consumo até 20W. Constituído em alumínio, sendo a cor preto externo e cobre na parte interna, tendo seu acabamento em pintura eletrostática, este pendente acompanha 2 metros de fio.

## DADOS TÉCNICOS

- Medidas aproximadas em mm.



## COMPONENTES

1 - Travessa

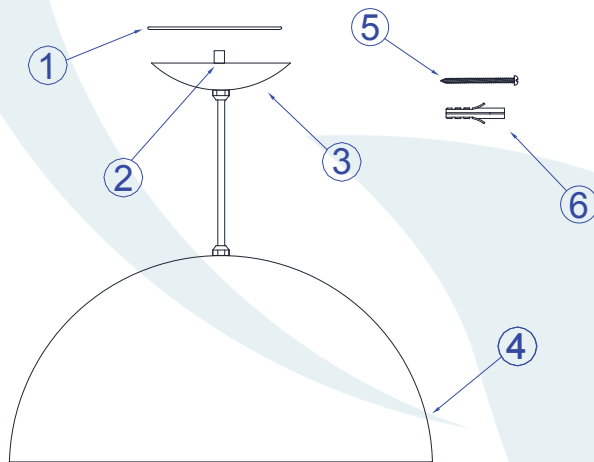
2 - Niple

3 - Canopla

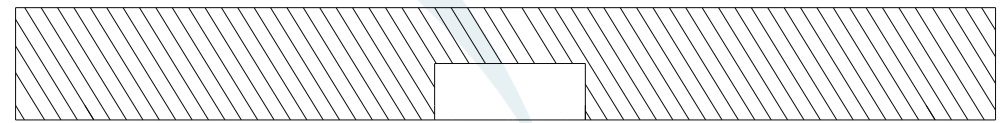
4 - Cúpula

5 - Parafusos

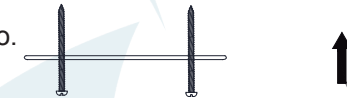
6 - Bucha



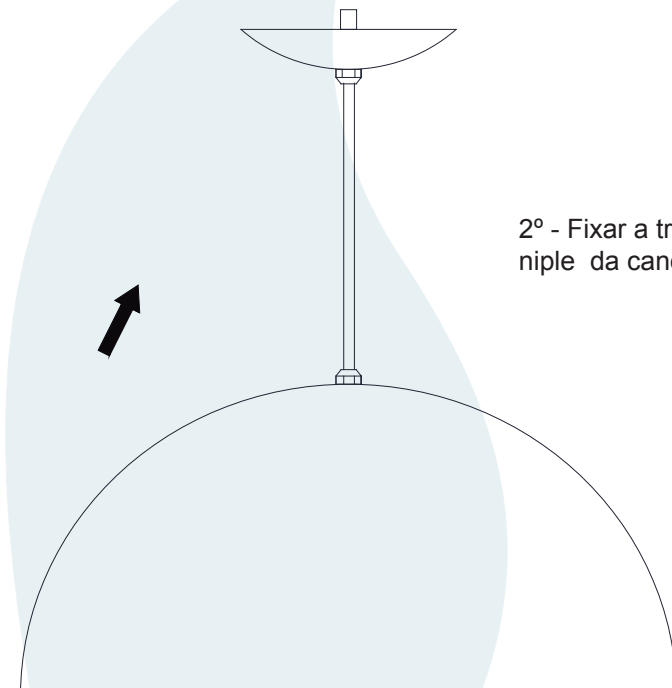
## INSTALAÇÃO



1º - Posicionar a travessa no teto. Fixando com os parafusos na bucha.



2º - Fixar a travessa no niple da canopla.



3º - Colocar a lâmpada sem forçar o soquete.

