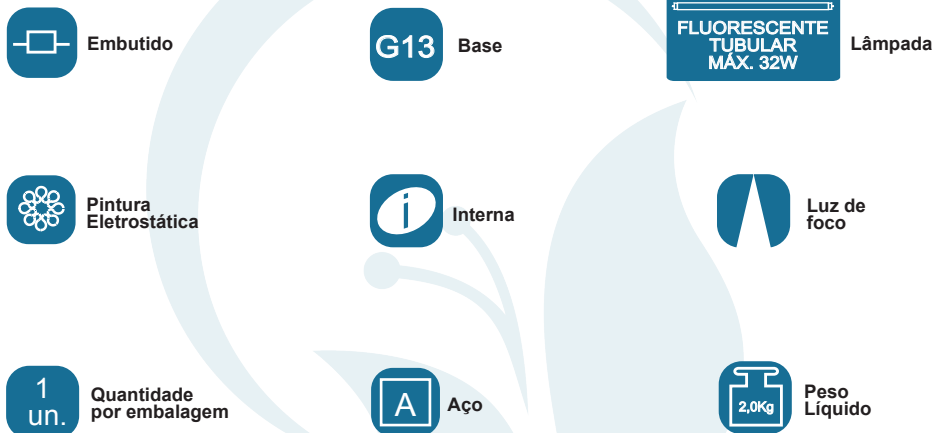


## GARANTIA

Esta luminária tem sua qualidade assegurada contra eventuais defeitos de fabricação, que porventura possam ocorrer durante o período de 1(um) ano, contados a partir da data de emissão de nota fiscal de venda ao consumidor.

## LEGENDA



**Matriz**  
Rua Parapuã, 958 - 02831.001  
Freg. do ó - São Paulo - SP - Brasil  
Tel +55 (11) 2344-5861  
[lumivita@lumivita.com.br](mailto:lumivita@lumivita.com.br)

 **LUMIVITA**  
conceito em iluminação

# MANUAL TÉCNICO

## 10055/14 Embutido Stahl Lungo I

Obrigado por comprar os produtos da Lumivita.

  
Associação Brasileira da Indústria de Iluminação

  
ASSOCIAÇÃO DESPORTIVA PARA DEFICIENTES

## DESCRIÇÃO

Embutido para 2 lâmpadas T-8 (Máx. 32w). Constituída em aço, tendo seu acabamento em pintura eletrostática.

## DADOS TÉCNICOS

- Dimensões em mm.



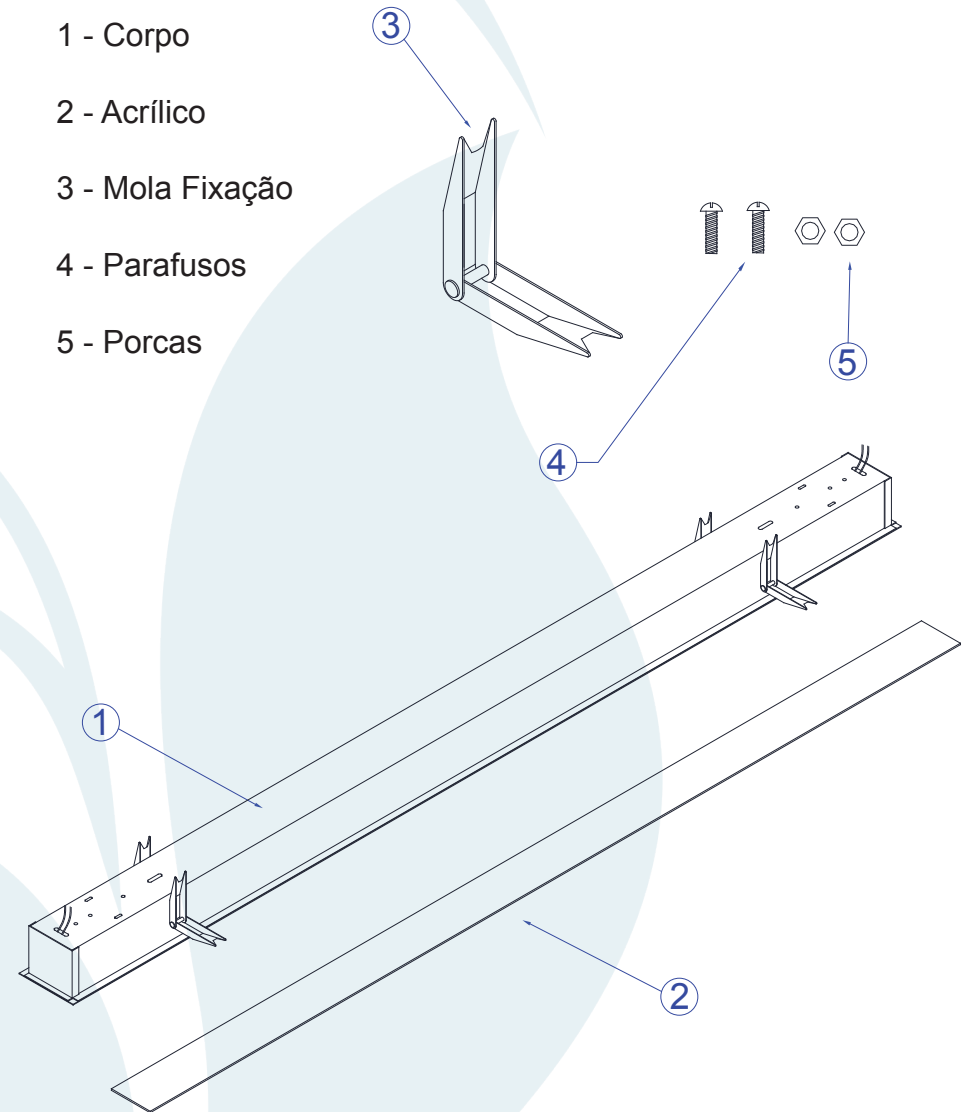
Vista Superior



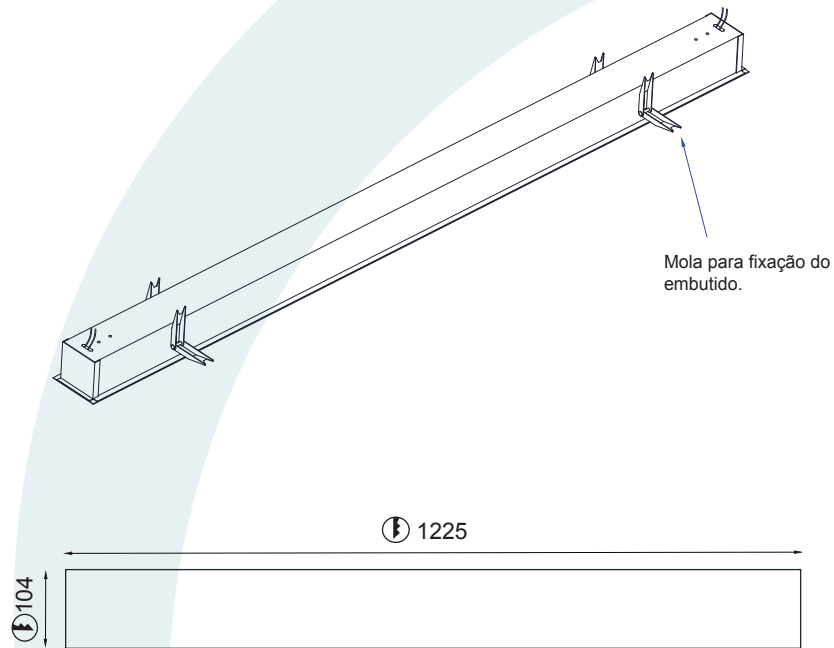
Vista Lateral

## COMPONENTES

- 1 - Corpo
- 2 - Acrílico
- 3 - Mola Fixação
- 4 - Parafusos
- 5 - Porcas



# INSTALAÇÃO

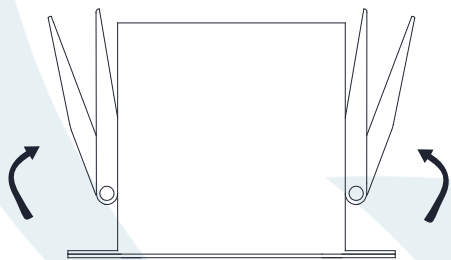


Mola para fixação do embutido.

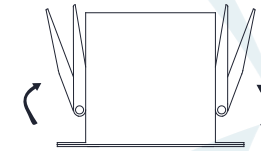
1225

104

1º - Fazer o furo no local a ser embutido nas dimensões indicadas.

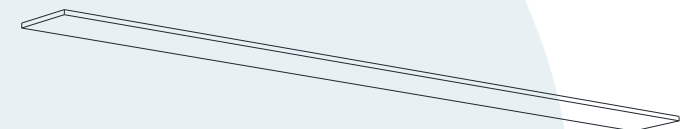
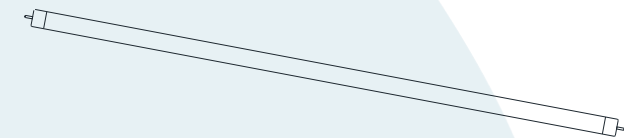


2º - Faça as instalações elétricas, e para fixar o embutido no teto pressione as molas.



3º - Com as molas pressionadas, encaixe no nicho feito no local.

Vista no interior do corpo.



5º - Com o embutido fixado, coloque a lâmpada nos soquetes sem forçar.

6 - Por fim encaixe o acrílico na luminária.