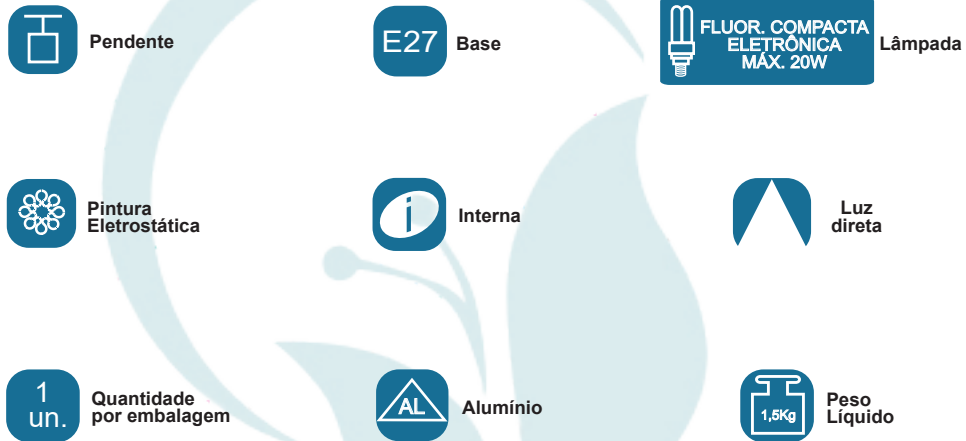


Garantia

Esta luminária tem sua qualidade assegurada contra eventuais defeitos de fabricação, que porventura possam ocorrer durante o período de 1(um) ano, contados a partir da data de emissão de nota fiscal de venda ao consumidor.



Matriz
Rua Parapuã, 958 - 02831.001
Freg. do ó - São Paulo - SP - Brasil
Tel +55 (11) 2344-5861
lumivita@lumivita.com.br

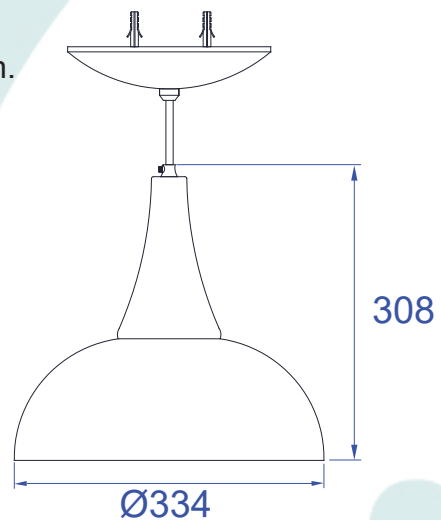
M A N U A L D E I N S T A L A Ç Ã O

60077/1 Pendente Beker Naos

Obrigado por comprar os produtos da Lumivita.

Pendente para lâmpada Fluor. eletrônica, consumo até 20W. Constituído em alumínio, tendo seu acabamento em pintura eletrostática, este pendente acompanha 2 metros de fio.

- Medidas aproximadas em mm.



1 - Travessa

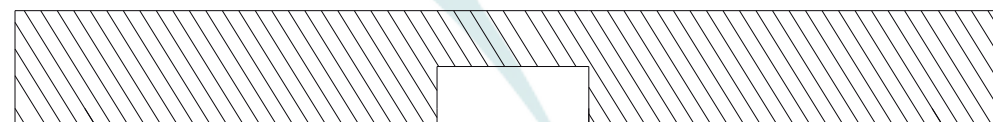
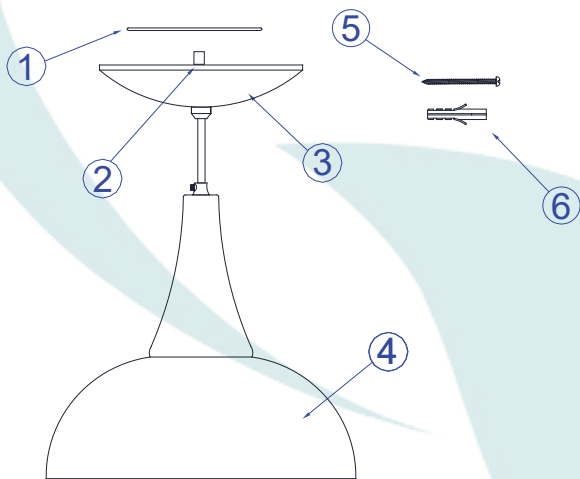
2 - Niple

3 - Canopla

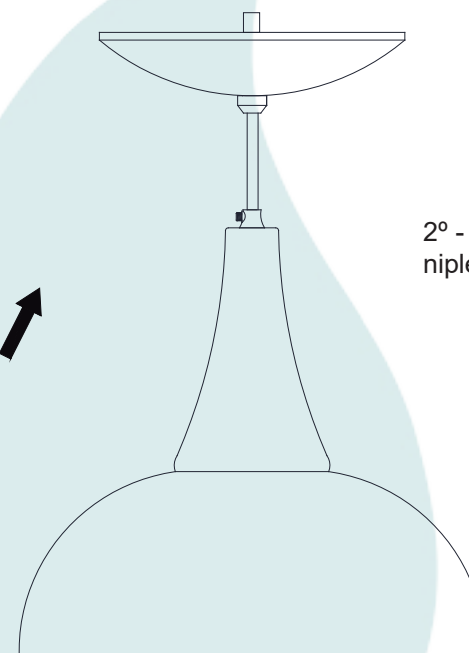
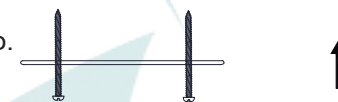
4 - Cúpula

5 - Parafusos

6 - Bucha



1º - Posicionar a travessa no teto. Fixando com os parafusos na bucha.



2º - Fixar a travessa no niple da canopla.

3º - Colocar a lâmpada sem forçar o soquete.

