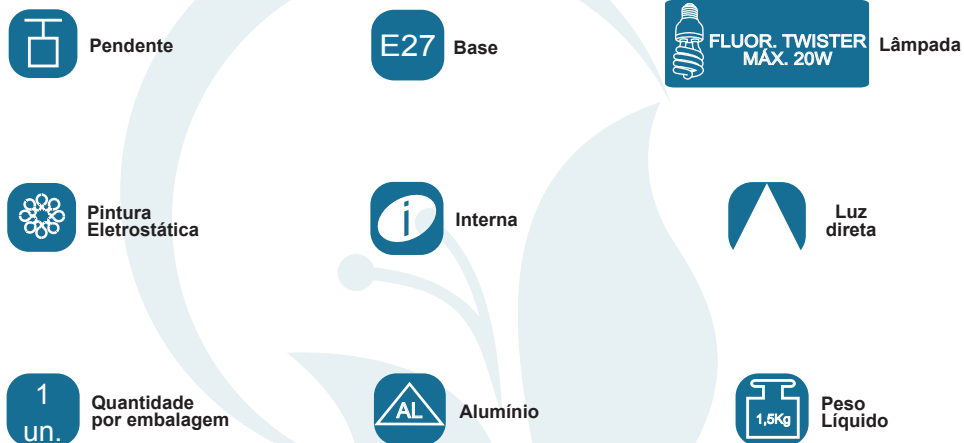


## GARANTIA

Esta luminária tem sua qualidade assegurada contra eventuais defeitos de fabricação, que porventura possam ocorrer durante o período de 1(um) ano, contados a partir da data de emissão de nota fiscal de venda ao consumidor.

## LEGENDA



**Matriz**  
Rua Parapuã, 958 - 02831.001  
Freg. do ó - São Paulo - SP - Brasil  
Tel +55 (11) 2344-5861  
[lumivita@lumivita.com.br](mailto:lumivita@lumivita.com.br)

# MANUAL DE INSTALAÇÃO



## 60068/1 Pendente Sewe

Obrigado por comprar os produtos da Lumivita.

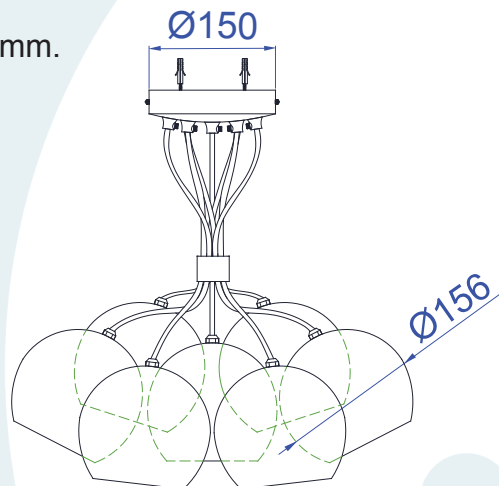


## DESCRIÇÃO

Pendente para 7 lâmpadas Fluor. Twister, consumo até 20W. Constituído em alumínio, tendo seu acabamento em pintura eletrostática, este pendente acompanha 2 metros de fio.

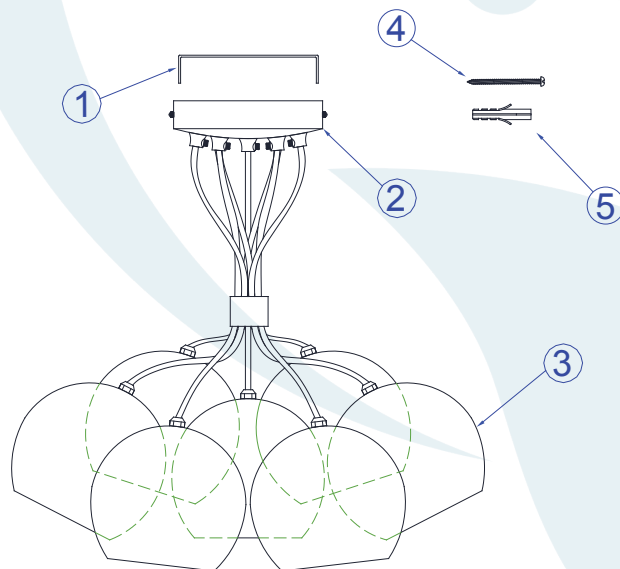
## DADOS TÉCNICOS

- Medidas aproximadas em mm.

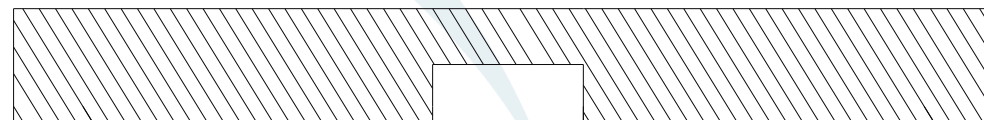


## COMPONENTES

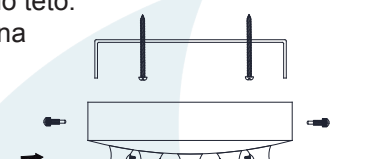
- 1 - Travessa
- 2 - Canopla
- 3 - Cúpula
- 4 - Parafusos
- 5 - Bucha



## INSTALAÇÃO



1º - Posicionar a travessa no teto. Fixando com os parafusos na bucha.



2º - Fixar a travessa na canopla com os parafusos.

3º - Colocar as lâmpadas sem forçar o soquete.

