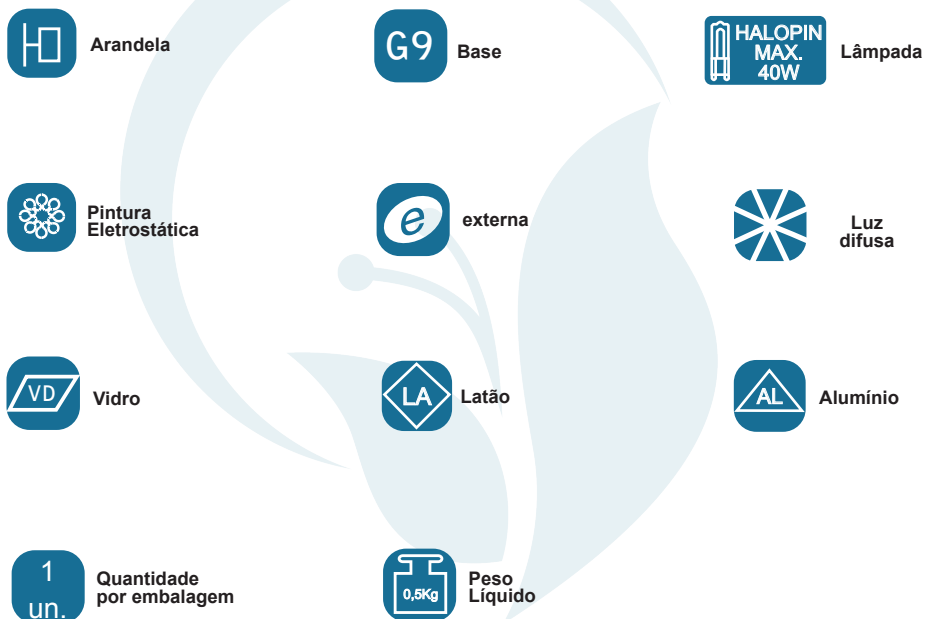


## GARANTIA

Esta luminária tem sua qualidade assegurada contra eventuais defeitos de fabricação, que porventura possam ocorrer durante o período de 1(um) ano, contados a partir da data de emissão de nota fiscal de venda ao consumidor.

## LEGENDA



### Matriz

Rua Parapuã, 958 - 02831.001  
Freg. do ó - São Paulo - SP - Brasil  
Tel +55 (11) 2344-5861  
[lumivita@lumivita.com.br](mailto:lumivita@lumivita.com.br)

# MANUAL DE INSTALAÇÃO



# LUMIVITA

conceito em iluminação

## 30074/2 Arandela Fusion II

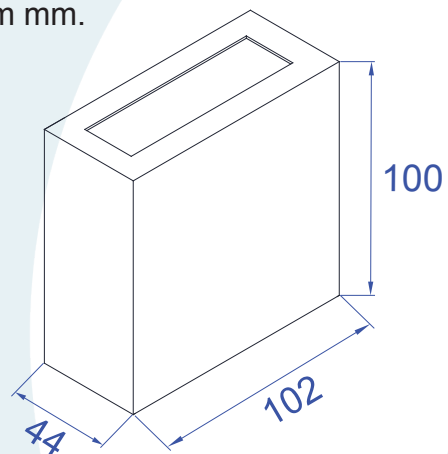
Obrigado por comprar os produtos da Lumivita.

## DESCRIÇÃO

Arandela para lâmpada halopin (Máx. 40W). Constituída em latão e alumínio, tendo seu acabamento com pintura eletrostática. Uso externo, com 2 focos.

## DADOS TÉCNICOS

- Medidas aproximadas em mm.

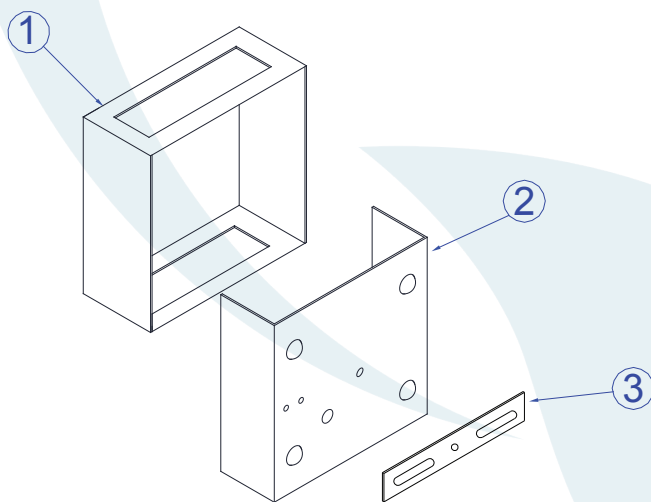


## COMPONENTES

1 - Corpo

2 - Base

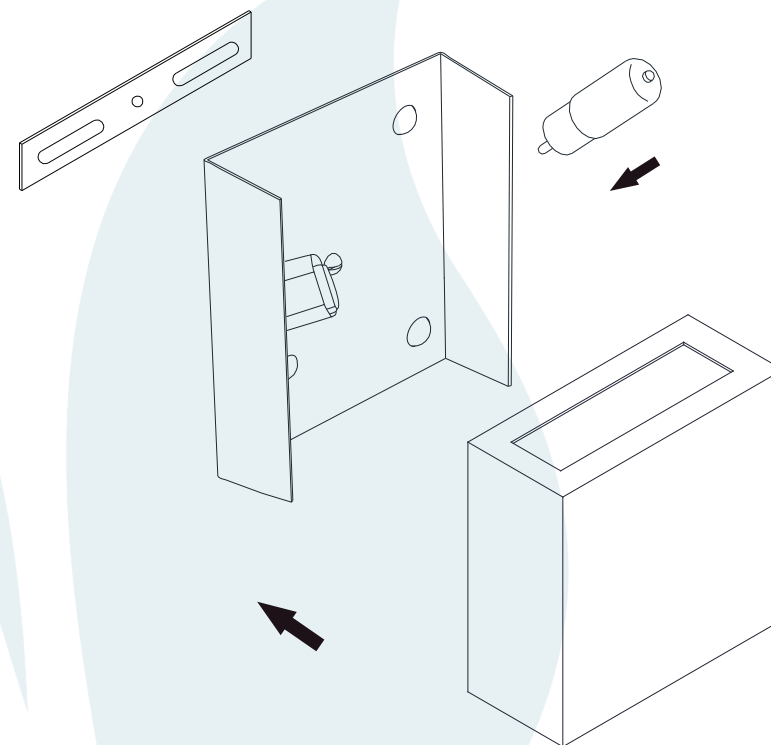
3 - Travessa



## INSTALAÇÃO

1º - Posicionar a travessa no local a ser instalado e fixar com o parafuso.

2º - Encaixar a lâmpada sem forçar o bulbo.



3º - Encaixar o corpo na base.