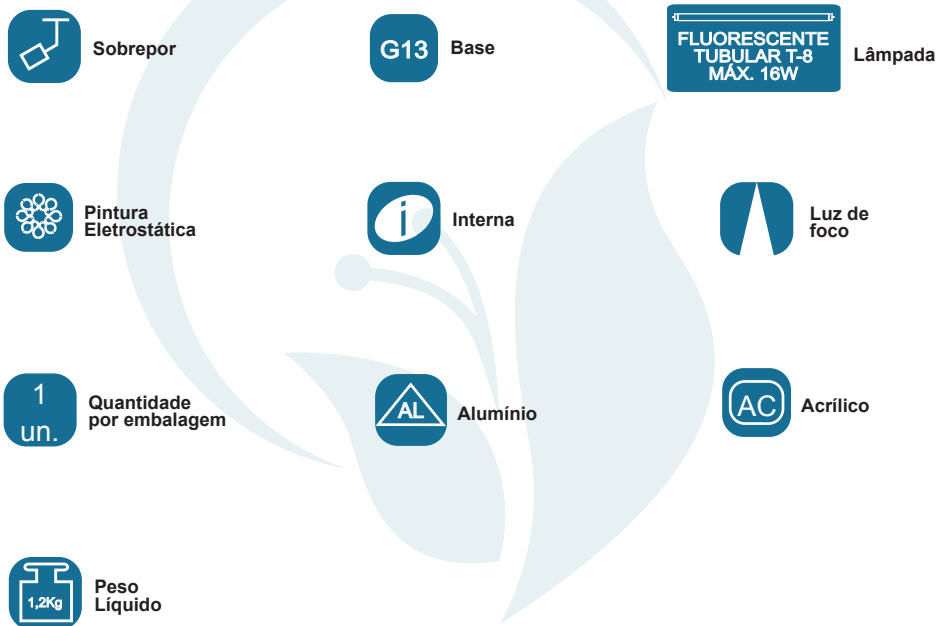



GARANTIA

Esta luminária tem sua qualidade assegurada contra eventuais defeitos de fabricação, que porventura possam ocorrer durante o período de 1(um) ano, contados a partir da data de emissão de nota fiscal de venda ao consumidor.

LEGENDA



 **Matriz**
Rua Parapuã, 958 - 02831.001
Freg. do ó - São Paulo - SP - Brasil
Tel +55 (11) 2344-5861
lumivita@lumivita.com.br

04 Sobrepor Stahl Lungo II

MANUAL DE INSTALAÇÃO

 **LUMIVITA**
conceito em iluminação

50037/14 Sobrepor Stahl Lungo II

Obrigado por comprar os produtos da Lumivita.

**Abilux**
Associação Brasileira da Indústria de Iluminação

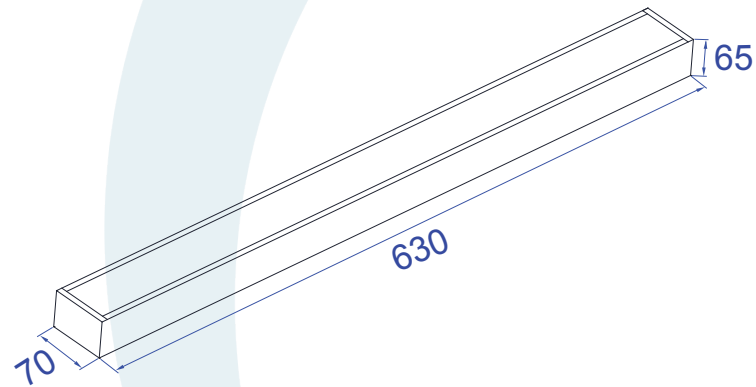
**ADD**
ASSOCIAÇÃO DESPORTIVA PARA DEFICIENTES

DESCRIÇÃO

Sobrepor para lâmpada T-8, consumo até 16W. Constituído em alumínio e acrílico, tendo seu acabamento feito através de pintura eletrostática.

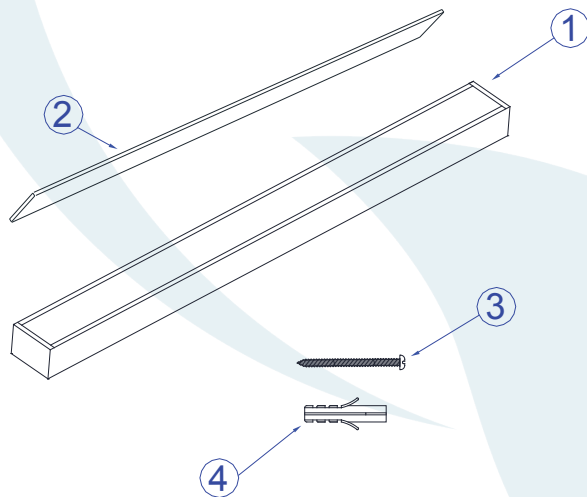
DADOS TÉCNICOS

- Medidas aproximadas em mm.

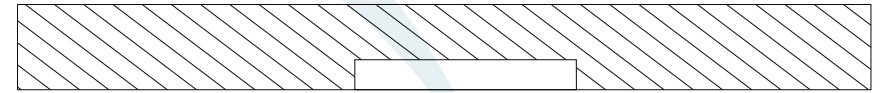


COMPONENTES

- 1 - Corpo
- 2 - Acrílico
- 3 - Parafuso
- 4 - Bucha



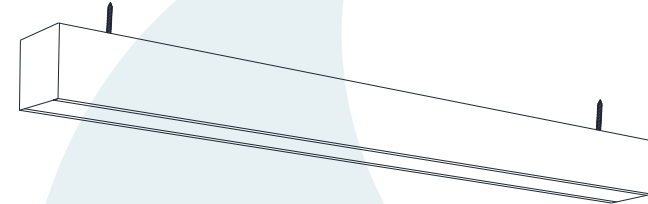
INSTALAÇÃO



1º - Fazer as ligações elétricas.



2º - Fixar o sobrepor no local desejado.
Com os parafusos nas buchas



3º - Encaixar a lâmpada no soquete e nas garras.

5º - Posicionar o acrílico na parte inferior dentro do corpo.