

GARANTIA

Esta luminária tem sua qualidade assegurada contra eventuais defeitos de fabricação, que porventura possam ocorrer durante o período de 1(um) ano, contados a partir da data de emissão de nota fiscal de venda ao consumidor.

LEGENDA



Matriz
Rua Parapuã, 958 - 02831.001
Freg. do ó - São Paulo - SP - Brasil
Tel +55 (11) 2344-5861
lumivita@lumivita.com.br

04 Pendente Aramado Hannover

MANUAL DE INSTALAÇÃO

LUMIVITA
conceito em iluminação

61130/1 Pendente Aramado Hannover

Obrigado por comprar os produtos da Lumivita.

Abilux
Associação Brasileira da Indústria de Iluminação

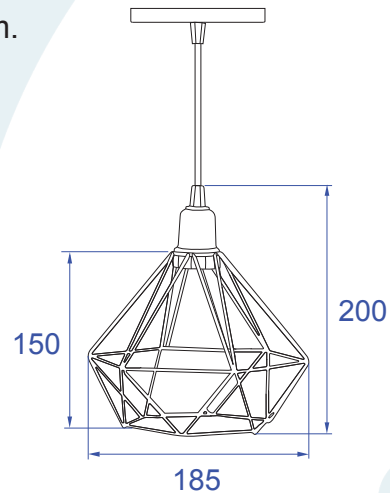
ADD
ASSOCIAÇÃO DESPORTIVA PARA DEFICIENTES

DESCRIÇÃO

Pendente para lâmpada filamento de carbono consumo (max.40W).
Constituído em aço e alumínio, tendo seu acabamento em pintura eletrostática.

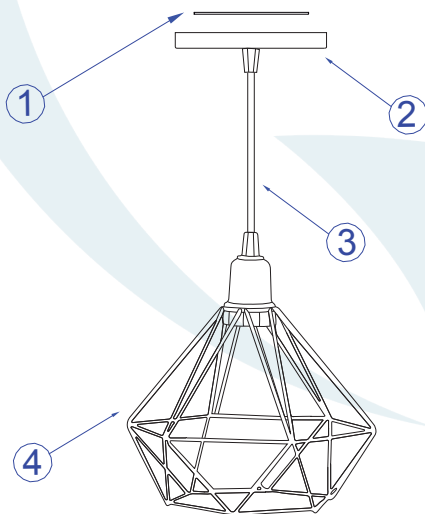
DADOS TÉCNICOS

- Medidas aproximadas em mm.



COMPONENTES

- 1 - Travessa
- 2 - Canopla
- 3 - Cabo
- 4 - Corpo



INSTALAÇÃO

