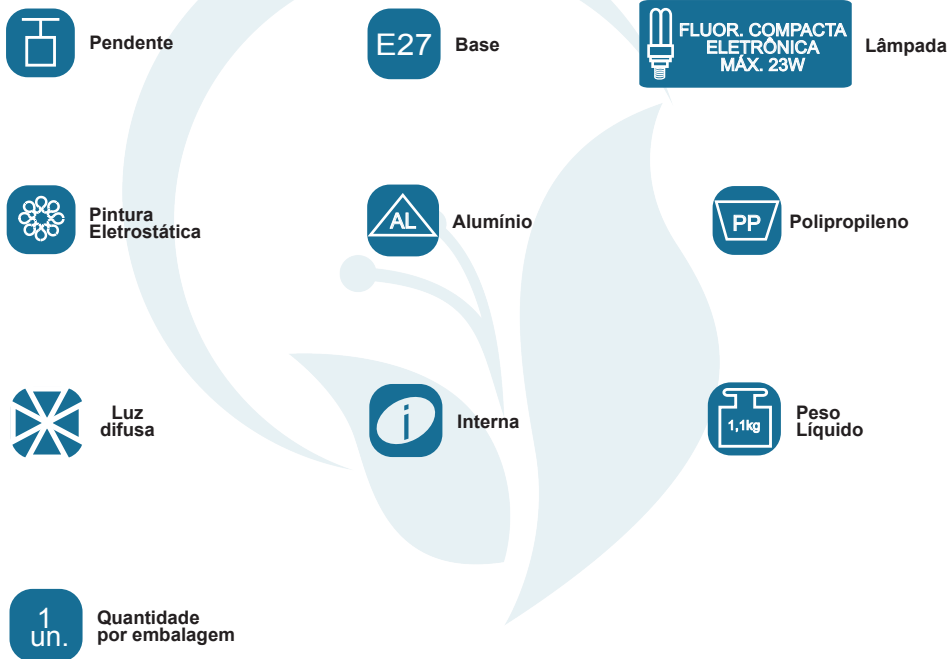


GARANTIA

Esta luminária tem sua qualidade assegurada contra eventuais defeitos de fabricação, que porventura possam ocorrer durante o período de 1(um) ano, contados a partir da data de emissão de nota fiscal de venda ao consumidor.

LEGENDA



Matriz

Rua Parapuã, 958 - 02831.001
Freg. do ó - São Paulo - SP - Brasil
Tel +55 (11) 2344-5861
lumivita@lumivita.com.br

04 Pendente Poli Frizado

MANUAL DE INSTALAÇÃO



LUMIVITA

conceito em iluminação

60067/1 Pendente Poli Frizado

Obrigado por comprar os produtos da Lumivita.

Abilux
Associação Brasileira da Indústria de Iluminação

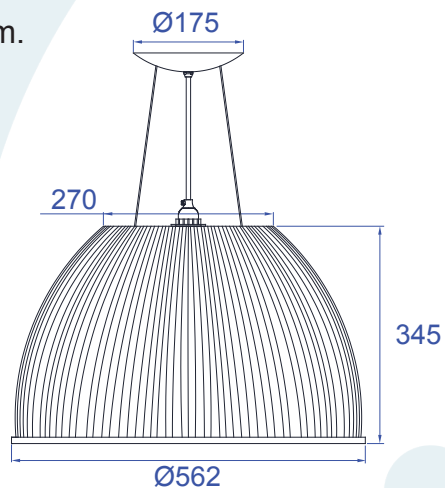
ADD
ASSOCIAÇÃO DESPORTIVA PARA DEFICIENTES

DESCRIÇÃO

Pendente para lâmpada flúor. eletrônico (max. 23W). Constituído em polipropileno frizado e alumínio, tendo seu acamento em pintura eletrostática. Acompanha 2 mts de cabo.

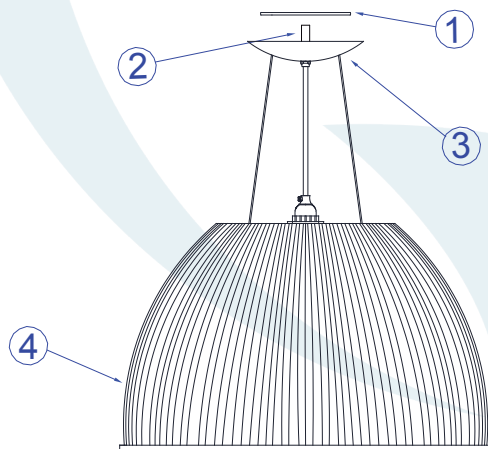
DADOS TÉCNICOS

- Medidas aproximadas em mm.

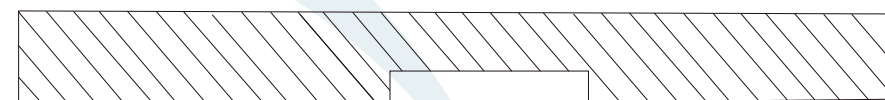


COMPONENTES

- 1 - Travessa
- 2 - Niple
- 3 - Canopla
- 4 - Cúpula

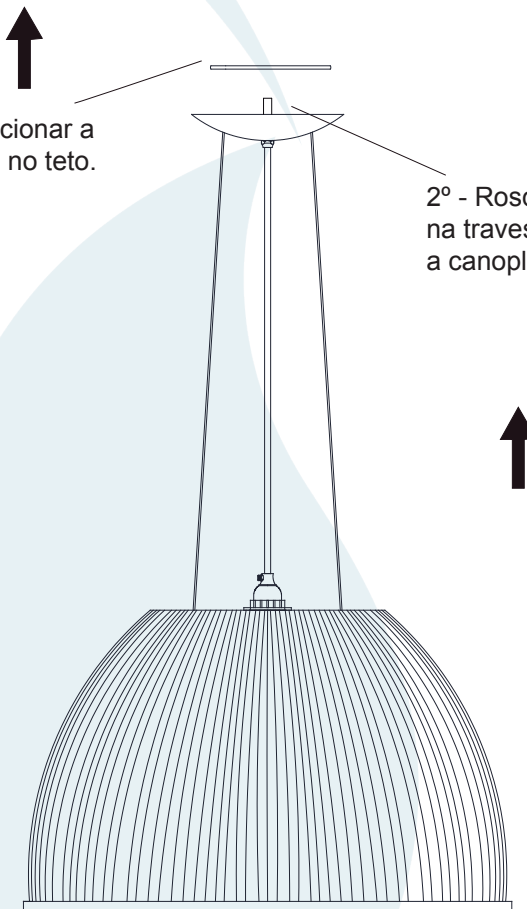


INSTALAÇÃO



1º - Posicionar a travessa no teto.

2º - Rosquear o niple na travessa para fixar a canopla.



3º - Rosquear a lâmpada sem forçar o soquete.

