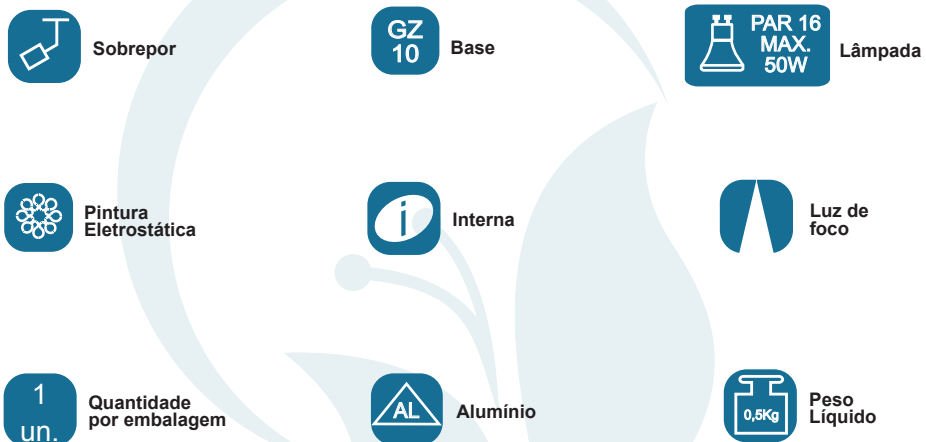



GARANTIA

Esta luminária tem sua qualidade assegurada contra eventuais defeitos de fabricação, que porventura possam ocorrer durante o período de 1(um) ano, contados a partir da data de emissão de nota fiscal de venda ao consumidor.

LEGENDA



 **Matriz**
Rua Parapuã, 958 - 02831.001
Freg. do ó - São Paulo - SP - Brasil
Tel +55 (11) 2344-5861
lumivita@lumivita.com.br

04 Sobrepor Golla I

MANUAL DE INSTALAÇÃO

 **LUMIVITA**
conceito em iluminação

50023/3 Sobrepor Golla I

Obrigado por comprar os produtos da Lumivita.

**Abilux**
Associação Brasileira da Indústria de Iluminação

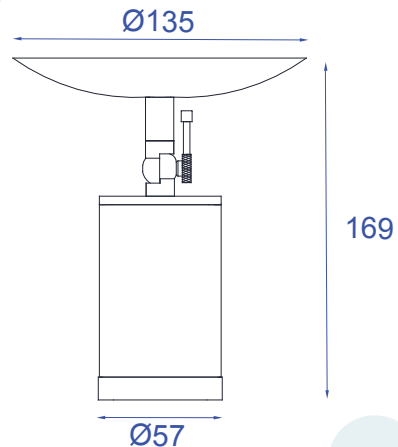
**ADD**
ASSOCIAÇÃO DESPORTIVA PARA DEFICIENTES

DESCRIÇÃO

Sobrepor para lâmpada par 16 consumo até 50W. Constituído em alumínio, tendo seu acabamento feito através de pintura eletrostática.

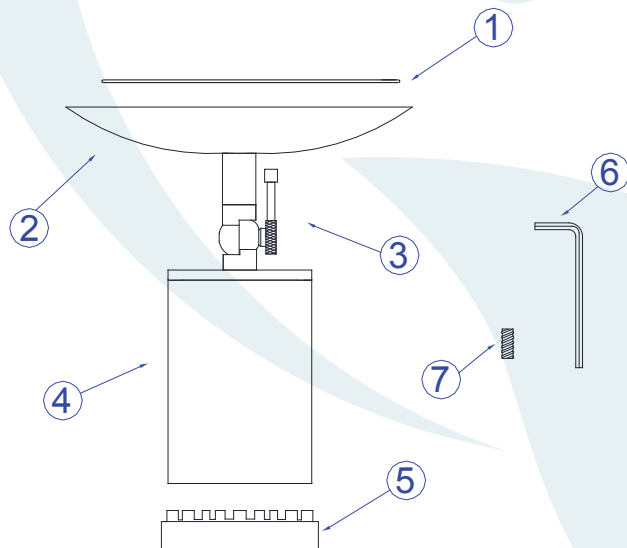
DADOS TÉCNICOS

- Medidas aproximadas em mm.



COMPONENTES

- 1 - Travessa
- 2 - Canopla
- 3 - Articulador
- 4 - Corpo
- 5 - Aro
- 6 - Chave Allen
- 7 - Parafuso Allen



INSTALAÇÃO

