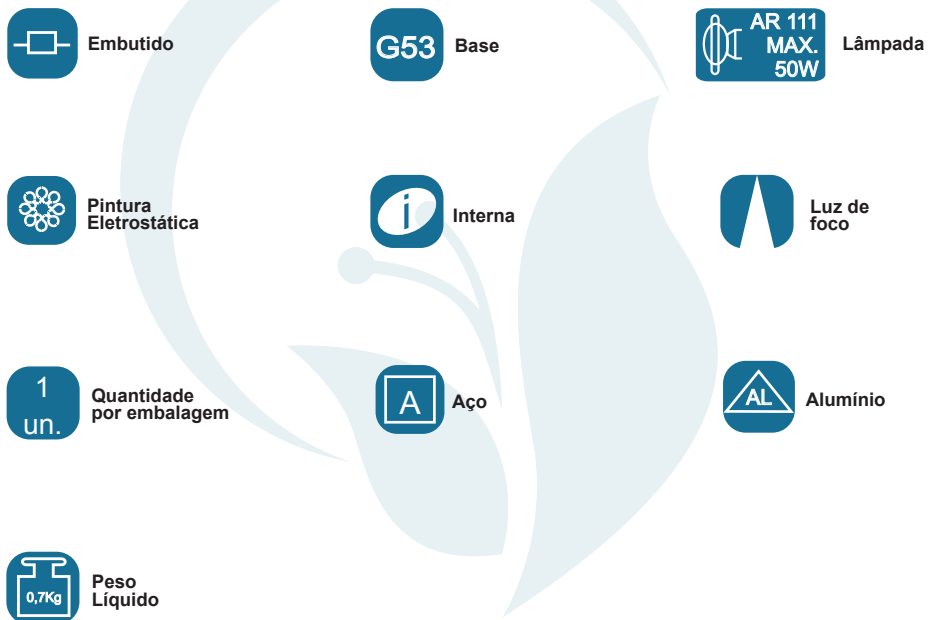


GARANTIA

Esta luminária tem sua qualidade assegurada contra eventuais defeitos de fabricação, que porventura possam ocorrer durante o período de 1(um) ano, contados a partir da data de emissão de nota fiscal de venda ao consumidor.

LEGENDA



Matriz

Rua Parapuã, 958 - 02831.001
Freg. do ó - São Paulo - SP - Brasil
Tel +55 (11) 2344-5861
lumivita@lumivita.com.br

MANUAL DE INSTALAÇÃO



10048/12 Embutido Box I

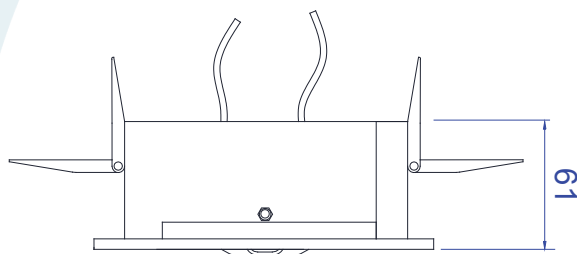
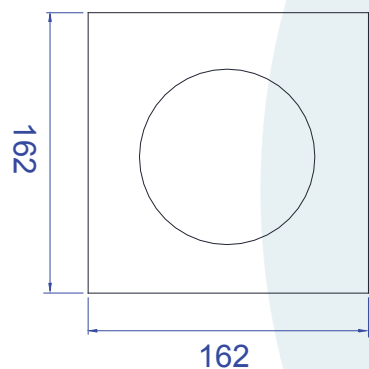
Obrigado por comprar os produtos da Lumivita.

DESCRIÇÃO

Embutido para lâmpada AR 111 (máx. 50W). Corpo em aço e alumínio com pintura eletrostática. Foco orientável.

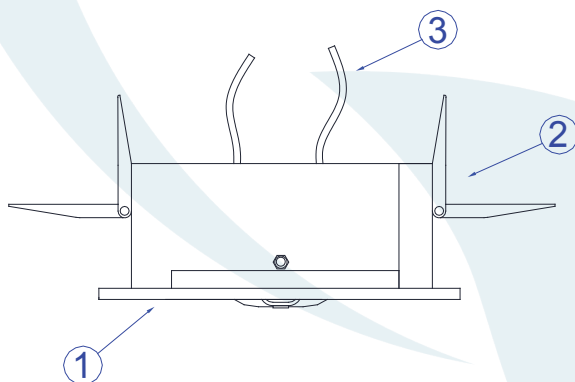
DADOS TÉCNICOS

- Medidas aproximadas em mm.

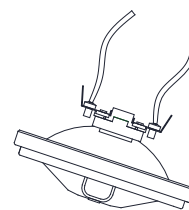
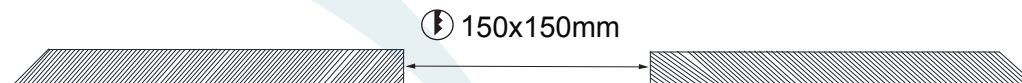


COMPONENTES

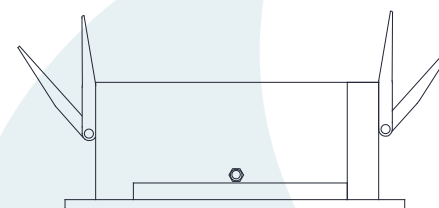
- 1 - Corpo
- 2 - Mola Gafanhoto
- 3 - Soquete



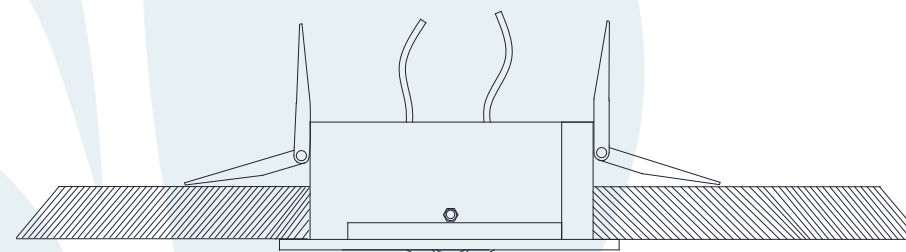
INSTALAÇÃO



1º - Inserir a lâmpada com os terminais conectados.



2º - Fechar as molas e inserir o corpo na abertura.



3º - Luminária fixada.