

## GARANTIA

Esta luminária tem sua qualidade assegurada contra eventuais defeitos de fabricação, que porventura possam ocorrer durante o período de 1(um) ano, contados a partir da data de emissão de nota fiscal de venda ao consumidor.

## LEGENDA



### Matriz

Rua Parapuã, 958 - 02831.001  
Freg. do ó - São Paulo - SP - Brasil  
Tel +55 (11) 2344-5861  
[lumivita@lumivita.com.br](mailto:lumivita@lumivita.com.br)

# MANUAL DE INSTALAÇÃO



# LUMIVITA

conceito em iluminação

## 10083/3 Embutido Cubeto Quattro Focus

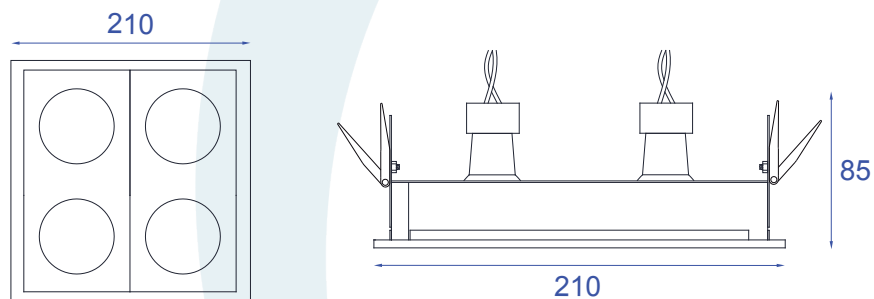
Obrigado por comprar os produtos da Lumivita.

## DESCRIÇÃO

Embutido para 4 lâmpadas par 16 (máx. 50W). Corpo em alumínio injetado com pintura eletrostática.

## DADOS TÉCNICOS

- Medidas aproximadas em mm.



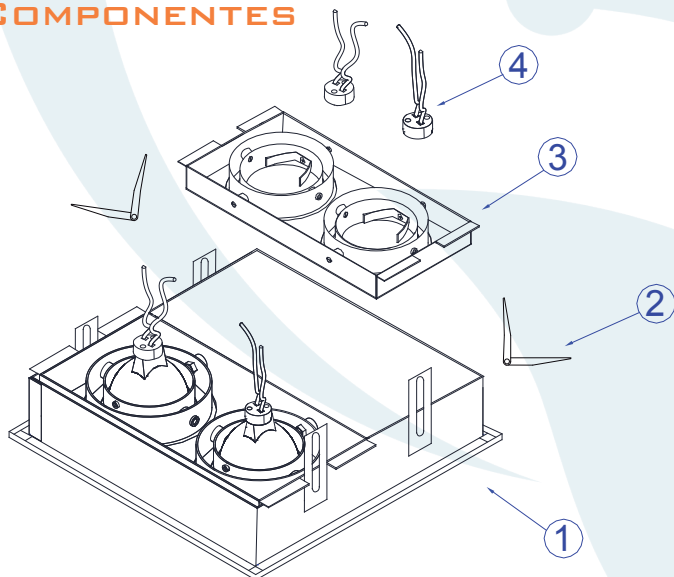
## COMPONENTES

1 - Máscara

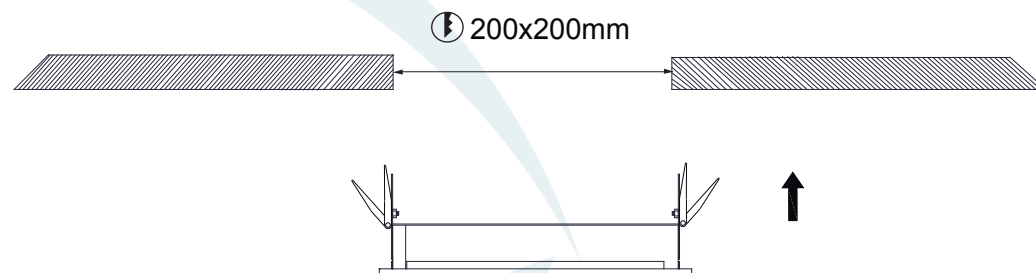
2 - Mola Gafanhoto

3 - Tampa

4 - Porta Lâmpada



## INSTALAÇÃO



1º - Fechar as molas e inserir a máscara na abertura.

2º - Inserir a lâmpada sem forçar o soquete. Com a lâmpada fixada na tampa e colocada na Base, posicione as tampas na diagonal acomodando-a sobre a máscara.

