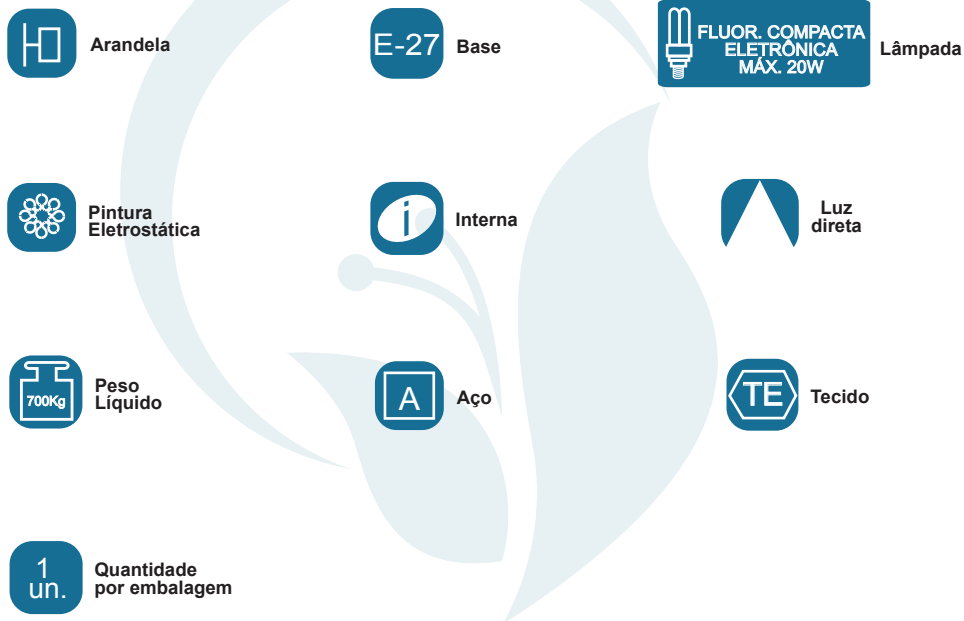


## GARANTIA

Esta luminária tem sua qualidade assegurada contra eventuais defeitos de fabricação, que porventura possam ocorrer durante o período de 1(um) ano, contados a partir da data de emissão de nota fiscal de venda ao consumidor.

## LEGENDA



**Matriz**  
Rua Parapuã, 958 - 02831.001  
Freg. do ó - São Paulo - SP - Brasil  
Tel +55 (11) 2344-5861  
[lumivita@lumivita.com.br](mailto:lumivita@lumivita.com.br)

04 Arandela Imbuta

# MANUAL DE INSTALAÇÃO



## 30065/1 Arandela Imbuta

Obrigado por comprar os produtos da Lumivita.

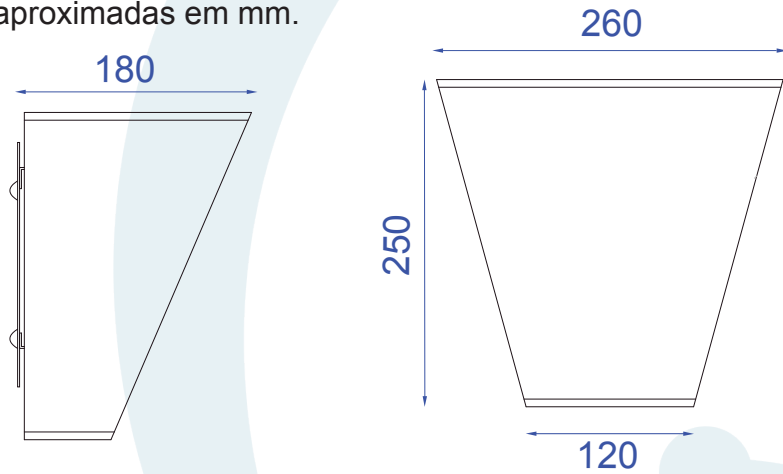


## DESCRIÇÃO

Arandela para lâmpada fluorescente eletrônica (max. 20W). Constituída em aço e tecido. Tendo seu acabamento em pintura eletrostática.

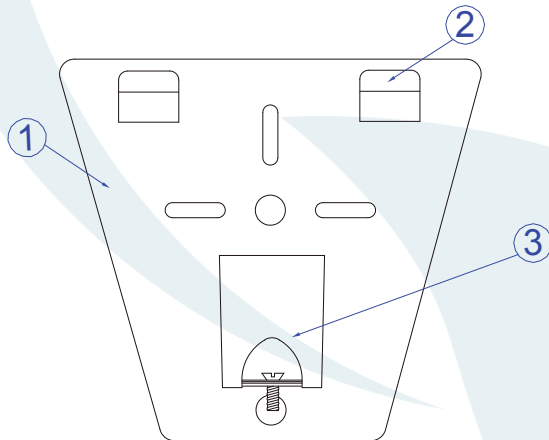
## DADOS TÉCNICOS

- Medidas aproximadas em mm.



## COMPONENTES

- 1 - Base
- 2 - Suporte da cúpula
- 3 - Soquete



## INSTALAÇÃO

