

GARANTIA

Esta luminária tem sua qualidade assegurada contra eventuais defeitos de fabricação, que porventura possam ocorrer durante o período de 1 (um) ano, contados a partir da data de emissão de nota fiscal de venda ao consumidor.

LEGENDA



Matriz

Rua Parapuã, 958 - 02831.001
Freg. do ó - São Paulo - SP - Brasil
Tel +55 (11) 2344-5861
lumivita@lumivita.com.br

MANUAL DE INSTALAÇÃO



LUMIVITA

conceito em iluminação

90005 Balizador Ragno III

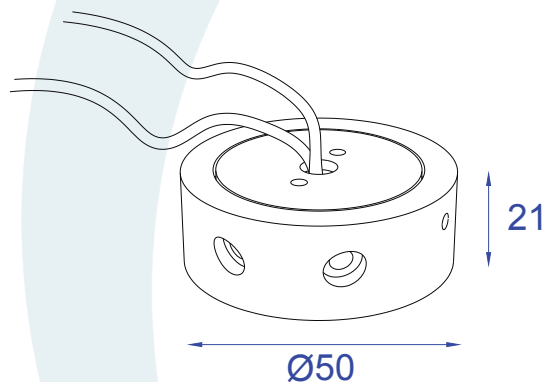
Obrigado por comprar os produtos da Lumivita.

DESCRIÇÃO

Luminária para cluster de 4 LEDs consumo até (0,3W). Constituído em alumínio, com acabamento em pintura eletrostática.

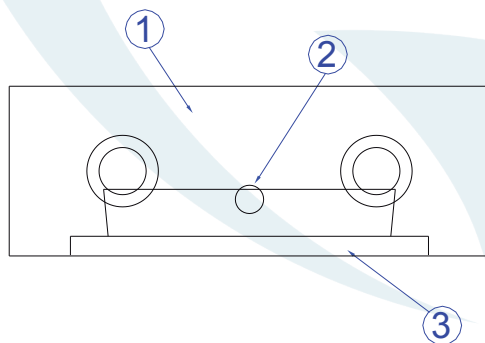
DADOS TÉCNICOS

- Medidas aproximadas em mm.

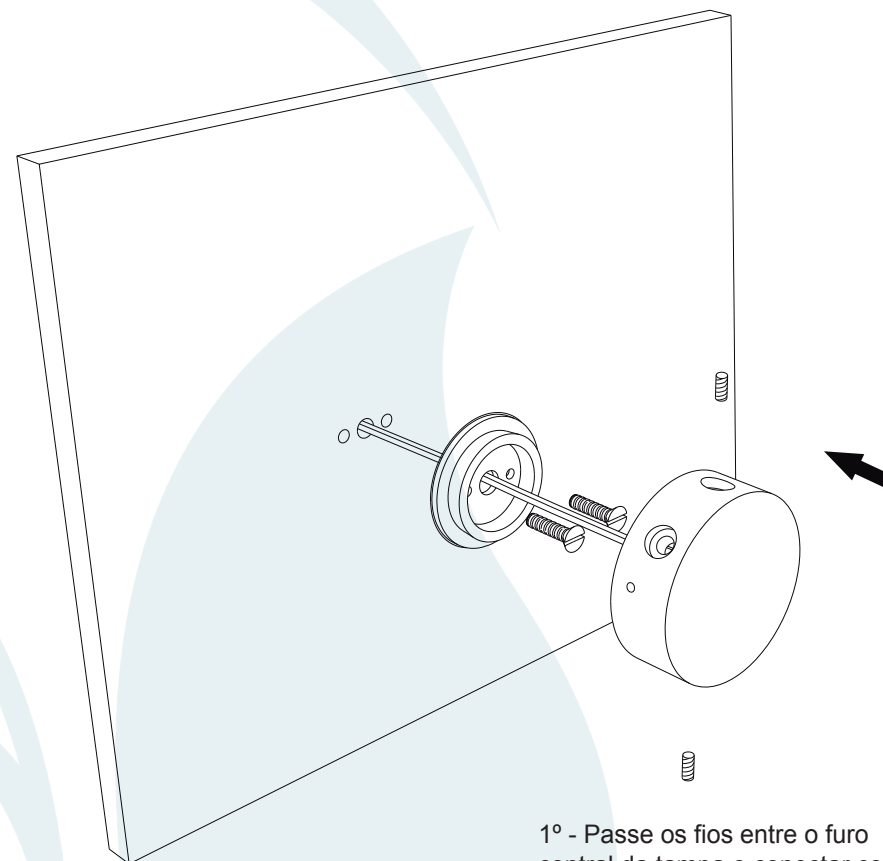


COMPONENTES

- 1 - Corpo
- 2 - Parafuso Allen
- 3 - Tampa



INSTALAÇÃO



1º - Passe os fios entre o furo central da tampa e conectar com os fios da rede.

2º - Ajustar os fios e parafusar a tampa na parede.

3º - Encaixar o corpo na tampa, direcionar o fecho e fixar pelos parafusos laterais.