


## GARANTIA

Esta luminária tem sua qualidade assegurada contra eventuais defeitos de fabricação, que porventura possam ocorrer durante o período de 1(um) ano, contados a partir da data de emissão de nota fiscal de venda ao consumidor.

## LEGENDA



 **Matriz**  
Rua Parapuã, 958 - 02831.001  
Freg. do ó - São Paulo - SP - Brasil  
Tel +55 (11) 2344-5861  
[lumivita@lumivita.com.br](mailto:lumivita@lumivita.com.br)

04 Pendente Embudo

# MANUAL DE INSTALAÇÃO

 **LUMIVITA**  
conceito em iluminação

## 61064/1 Pendente Embudo

Obrigado por comprar os produtos da Lumivita.

  
Associação Brasileira da Indústria de Iluminação

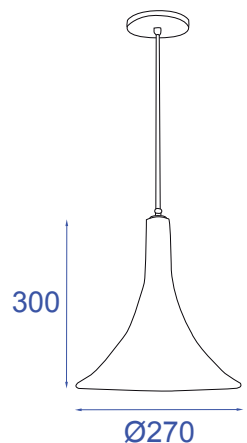
  
ASSOCIAÇÃO DESPORTIVA PARA DEFICIENTES

## DESCRIÇÃO

Pendente para 1 lâmpadas eletrônica fluor. (Máx. 20W), constituído em alumínio tendo seu acabamento em pintura eletrostática. Acompanha 1 metro de fio.

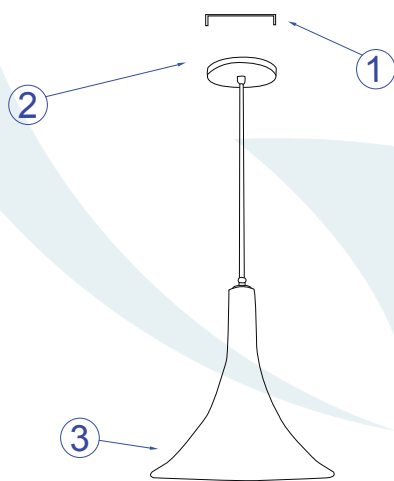
## DADOS TÉCNICOS

- Medidas aproximadas em mm.



## COMPONENTES

- 1 - Base
- 2 - Canopla
- 3 - Cúpula



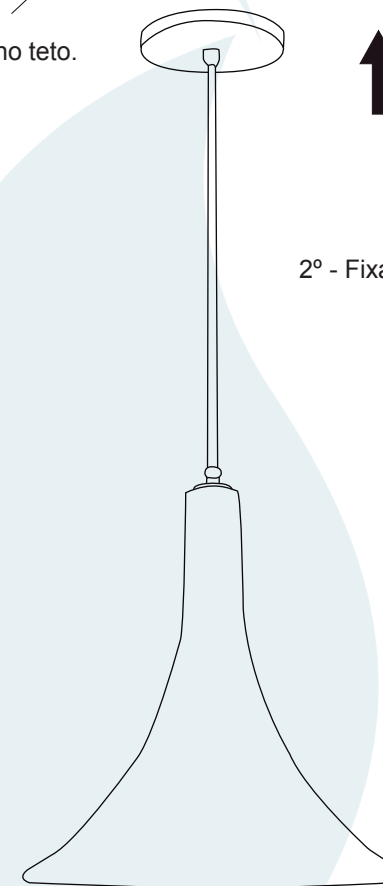
## INSTALAÇÃO



1º - Posicionar a travessa no teto.



2º - Fixar a canopla na travessa.



3º - Inserir a lâmpada no soquete sem força-lo.

