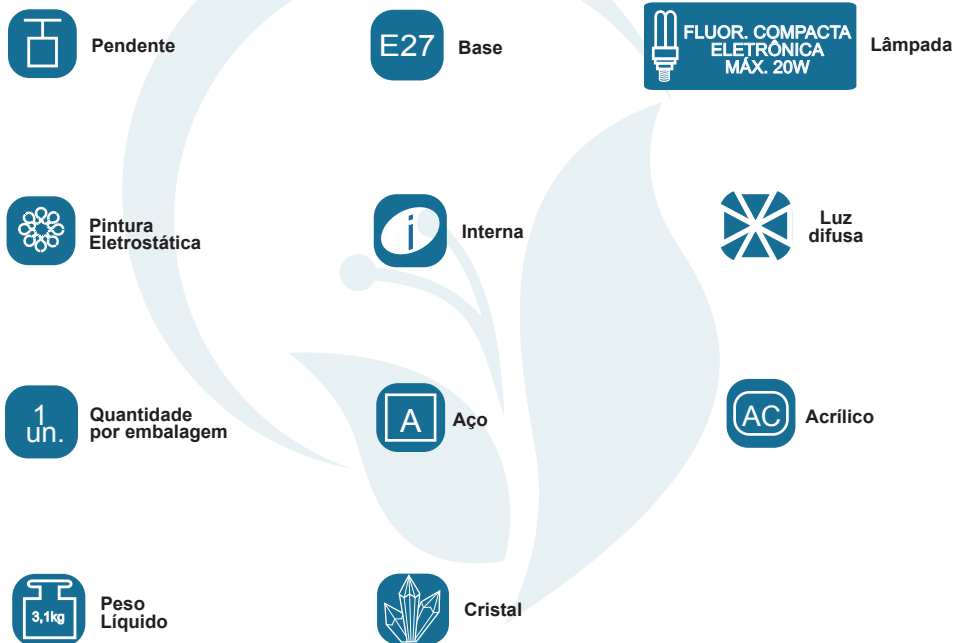


GARANTIA

Esta luminária tem sua qualidade assegurada contra eventuais defeitos de fabricação, que porventura possam ocorrer durante o período de 1(um) ano, contados a partir da data de emissão de nota fiscal de venda ao consumidor.

LEGENDA



Matriz

Rua Parapuã, 958 - 02831.001
Freg. do ó - São Paulo - SP - Brasil
Tel +55 (11) 2344-5861
lumivita@lumivita.com.br

04 Pendente Sagnia Vidre

MANUAL DE INSTALAÇÃO



LUMIVITA

conceito em iluminação

61047/1 Pendente Sagnia Vidre

Obrigado por comprar os produtos da Lumivita.

Abilux
Associação Brasileira da Indústria de Iluminação



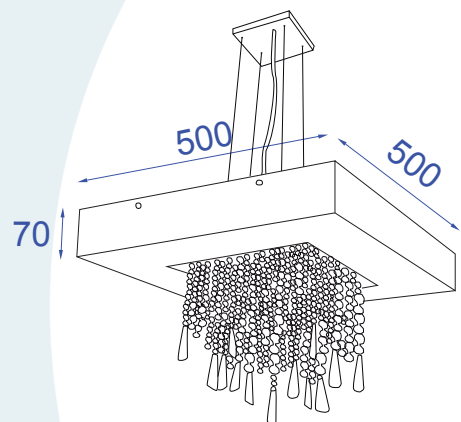
ASSOCIAÇÃO DESPORTIVA PARA DEFICIENTES

DESCRIÇÃO

Pendente para 08 lâmpadas flúor. eletrônico (max. 20W). Constituído em aço, acrílico e cristais, tendo seu acamento em pintura eletrostática.

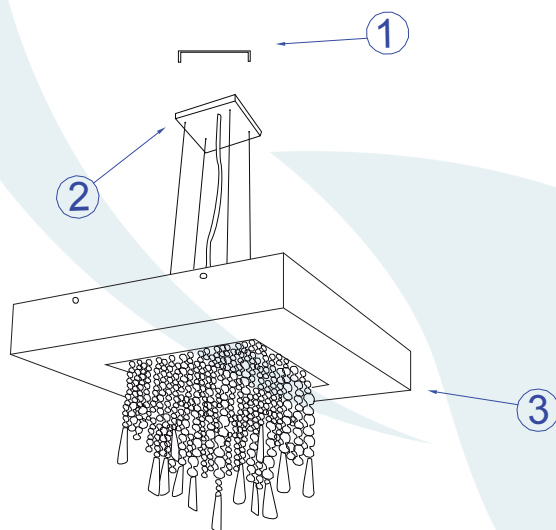
DADOS TÉCNICOS

- Medidas aproximadas em mm.

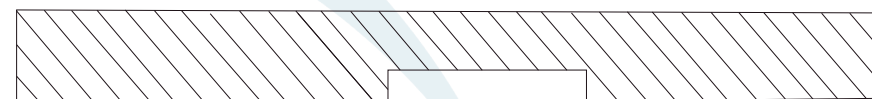


COMPONENTES

- 1 - Travessa
- 2 - Canopla
- 3 - Corpo

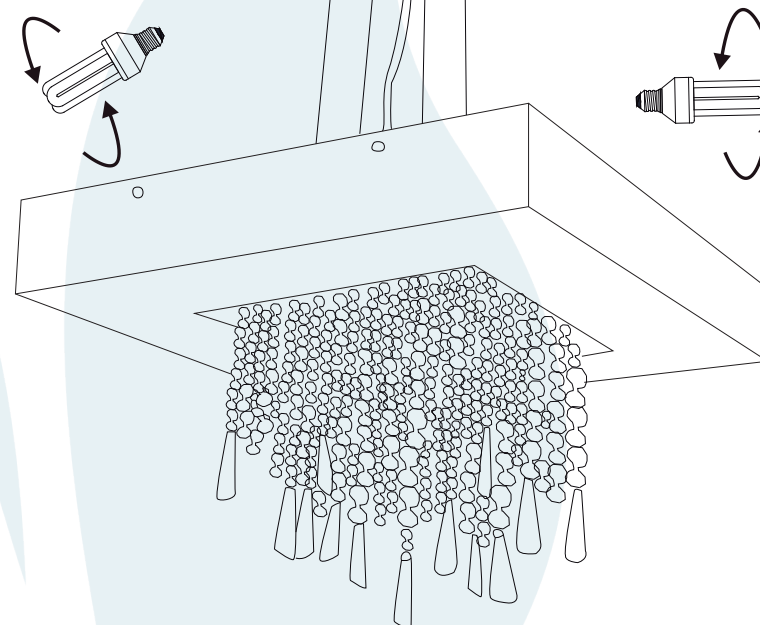


INSTALAÇÃO



1º - Posicionar a travessa no teto.

2º - Fixar a canopla na travessa.



3º - Rosquear as lâmpadas sem forçar o soquete.