

GARANTIA

Esta luminária tem sua qualidade assegurada contra eventuais defeitos de fabricação, que porventura possam ocorrer durante o período de 1(um) ano, contados a partir da data de emissão de nota fiscal de venda ao consumidor.

LEGENDA



Matriz

Rua Parapuã, 958 - 02831.001
Freg. do ó - São Paulo - SP - Brasil
Tel +55 (11) 2344-5861
lumivita@lumivita.com.br

MANUAL DE INSTALAÇÃO



LUMIVITA

conceito em iluminação

60064/1 Pendente Pignatta I

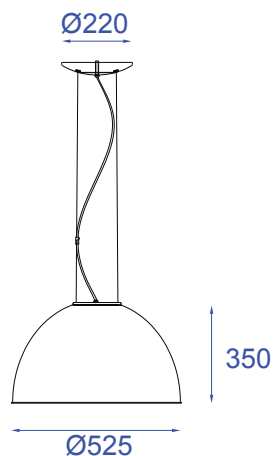
Obrigado por comprar os produtos da Lumivita.

DESCRIÇÃO

Pendente para 03 lâmpadas flúor. eletrônico (max. 23W). Constituído em alumínio, tendo seu acabamento em pintura eletrostática.

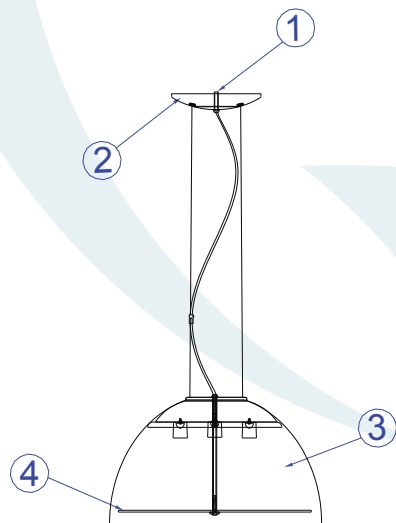
DADOS TÉCNICOS

- Medidas aproximadas em mm.

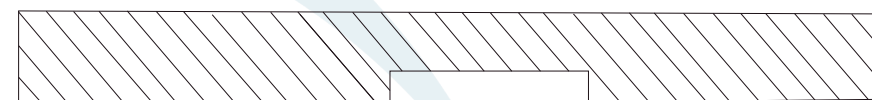


COMPONENTES

- 1 - Níple
- 2 - Canopla
- 3 - Cúpula
- 4 - Vidro



INSTALAÇÃO



1° - Posicionar a travessa no teto.

2° - Rosquear o níple na travessa para fixar a canopla.

3° - Rosquear a lâmpada sem forçar o soquete.

4° - Colocar o vidro na haste e travar com a porca.