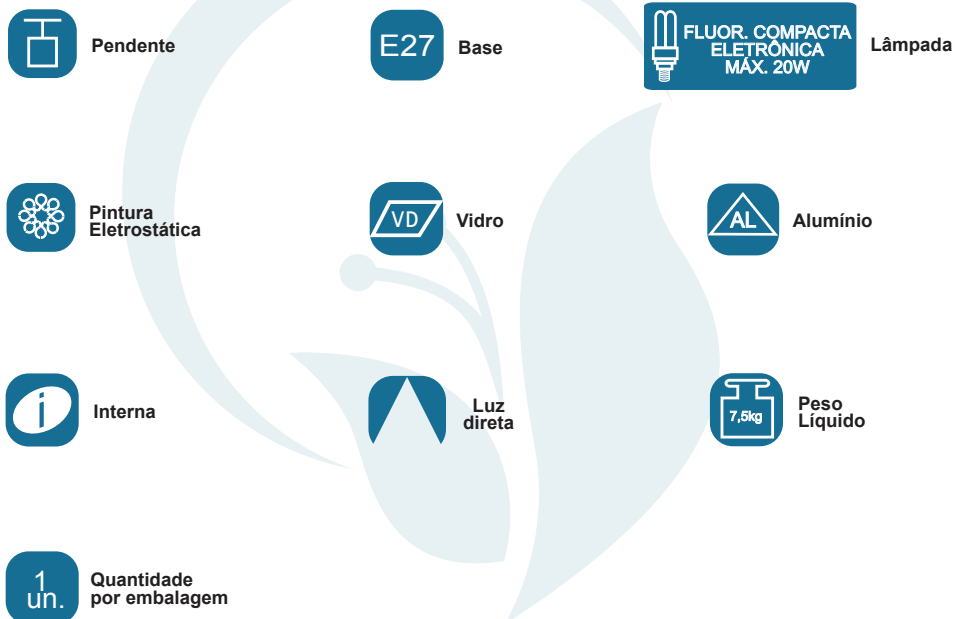


## GARANTIA

Esta luminária tem sua qualidade assegurada contra eventuais defeitos de fabricação, que porventura possam ocorrer durante o período de 1(um) ano, contados a partir da data de emissão de nota fiscal de venda ao consumidor.

## LEGENDA



**Matriz**  
Rua Parapuã, 958 - 02831.001  
Freg. do ó - São Paulo - SP - Brasil  
Tel +55 (11) 2344-5861  
[lumivita@lumivita.com.br](mailto:lumivita@lumivita.com.br)

04 Pendente Conca

# MANUAL DE INSTALAÇÃO



## 60059/1 Pendente Conca

Obrigado por comprar os produtos da Lumivita.

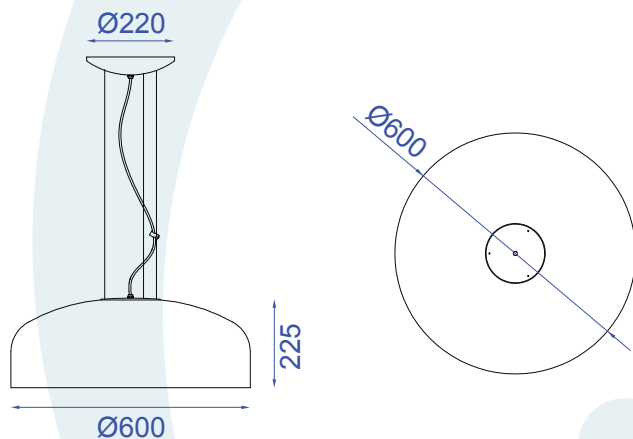


## DESCRIÇÃO

Pendente para 03 lâmpadas flúor. eletrônico (max. 20W). Constituído em alumínio e vidro, com acabamento em pintura eletrostática.

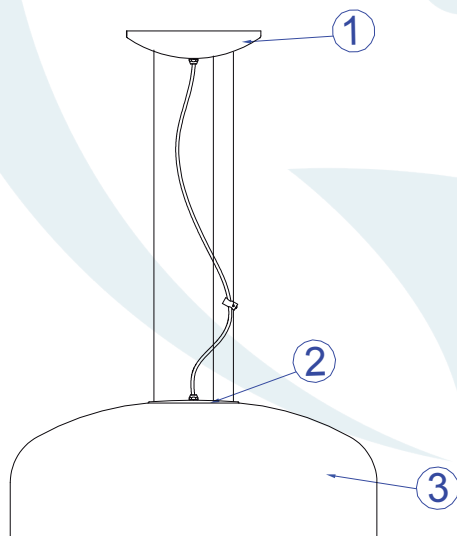
## DADOS TÉCNICOS

- Medidas aproximadas em mm.

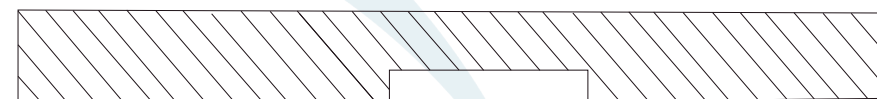


## COMPONENTES

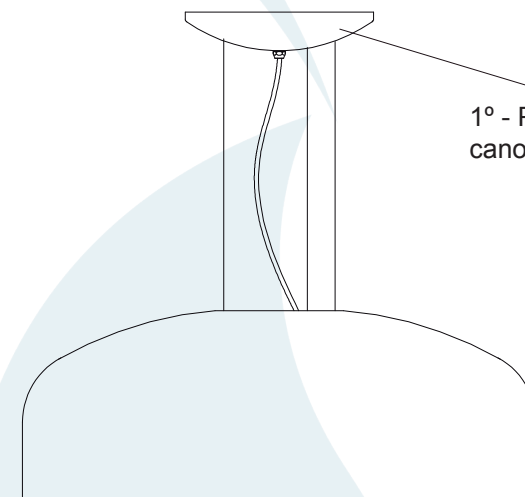
- 1 - Canopla
- 2 - Tampa
- 3 - Cúpula



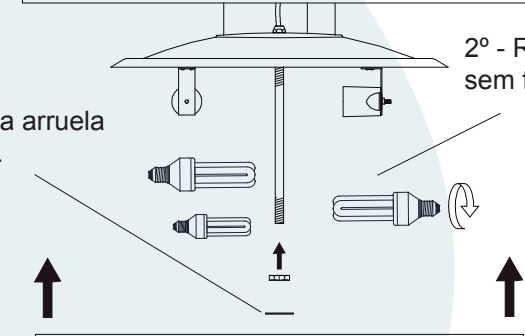
## INSTALAÇÃO



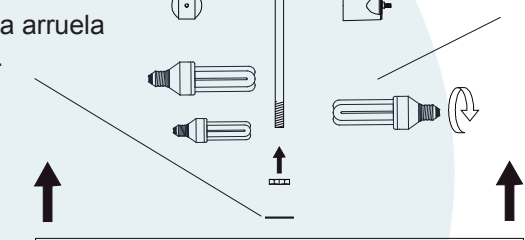
1° - Posicionar a canopla no teto.



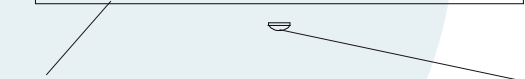
2° - Rosquear as lâmpadas sem forçar o soquete.



3° - Posicionar a arruela antes da porca.



4° - Posicionar o vidro, na direção da haste.



5° - Fixar o vidro com o botão cromado.

