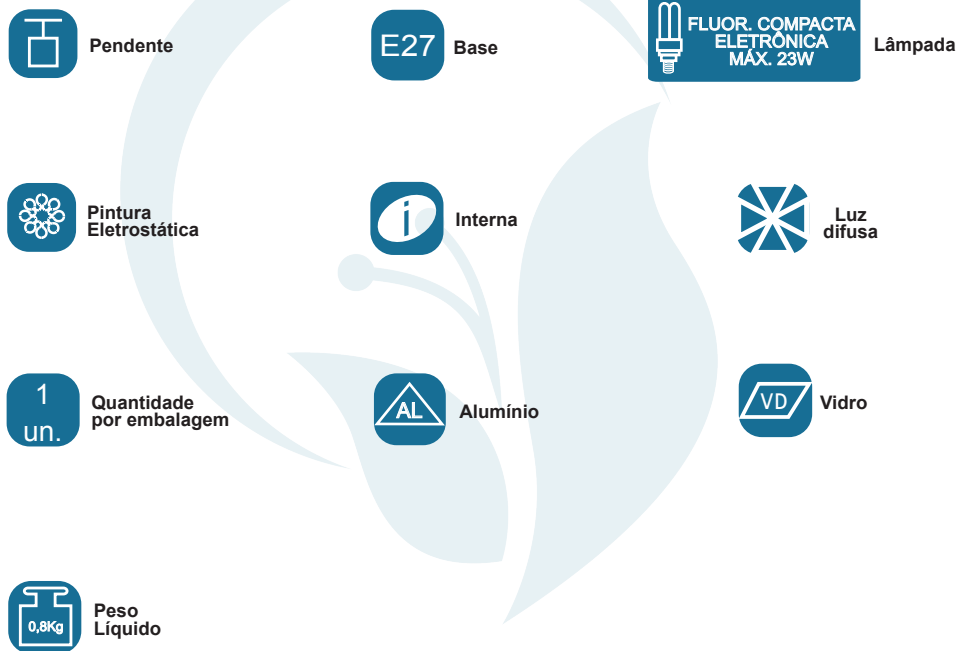


GARANTIA

Esta luminária tem sua qualidade assegurada contra eventuais defeitos de fabricação, que porventura possam ocorrer durante o período de 1(um) ano, contados a partir da data de emissão de nota fiscal de venda ao consumidor.

LEGENDA



Matriz

Rua Parapuã, 958 - 02831.001
Freg. do ó - São Paulo - SP - Brasil
Tel +55 (11) 2344-5861
lumivita@lumivita.com.br

04 Pendente Gotto

MANUAL DE INSTALAÇÃO



60033/1 Pendente Gotto

Obrigado por comprar os produtos da Lumivita.

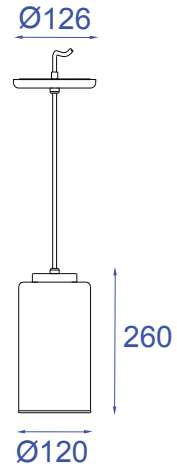


DESCRIÇÃO

Pendente para lâmpada fluorescente eletrônica, consumo até 23W. Constituído em tubo de vidro cilíndrico, tendo seu acamento em cromo, este pendente acompanha 2 metros de fio.

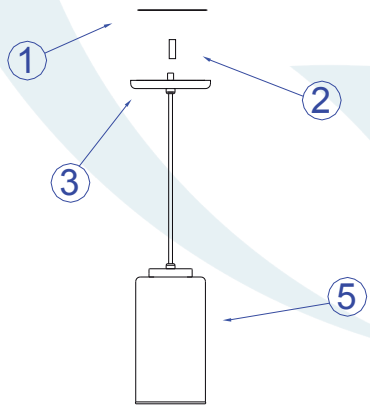
DADOS TÉCNICOS

- Medidas aproximadas em mm.

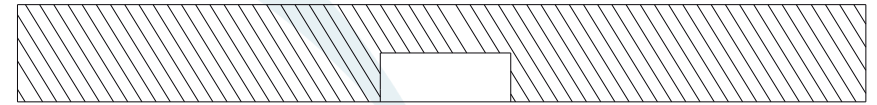


COMPONENTES

- 1 - Travessa
- 2 - Niple
- 3 - Canopla
- 4 - Vidro Cilíndrico



INSTALAÇÃO



1º - Fixar a travessa no teto.

2º - Rosquear o niple na travessa para fixar a canopla.

3º - Rosquear a lâmpada sem forçar o soquete.

