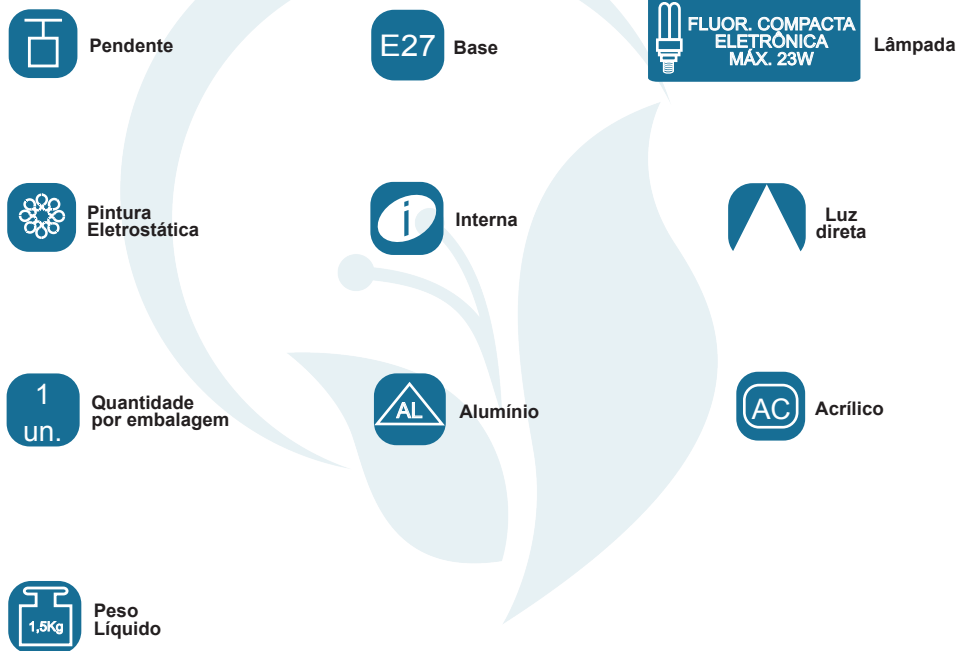


GARANTIA

Esta luminária tem sua qualidade assegurada contra eventuais defeitos de fabricação, que porventura possam ocorrer durante o período de 1(um) ano, contados a partir da data de emissão de nota fiscal de venda ao consumidor.

LEGENDA



Matriz
Rua Parapuã, 958 - 02831.001
Freg. do ó - São Paulo - SP - Brasil
Tel +55 (11) 2344-5861
lumivita@lumivita.com.br

04 Pendente Concava

MANUAL DE INSTALAÇÃO



60023/1 Pendente Concava

Obrigado por comprar os produtos da Lumivita.

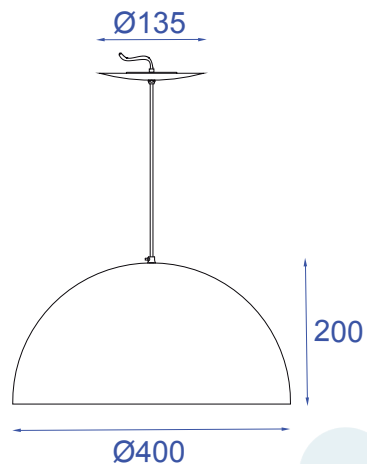


DESCRIÇÃO

Pendente para lâmpada fluorescente eletrônica, consumo até 23W. Constituído em acrílico. Corpo em alumínio com acabamento eletrostático.

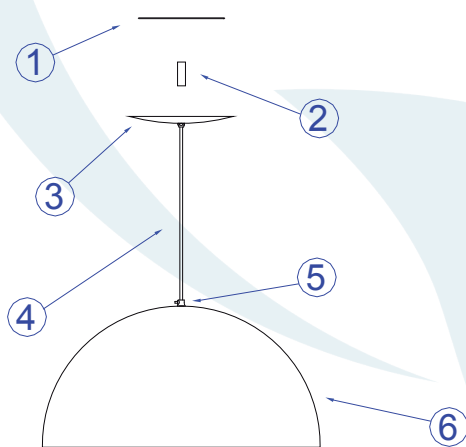
DADOS TÉCNICOS

- Medidas aproximadas em mm.

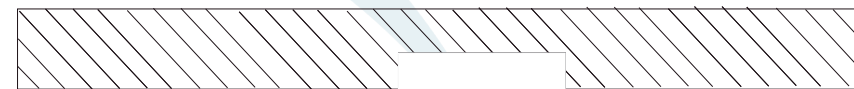


COMPONENTES

- 1 - Travessa
- 2 - Niple
- 3 - Canopla
- 4 - Cabo
- 5 - Niple Plástico
- 6 - Cúpula

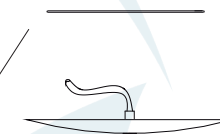


INSTALAÇÃO

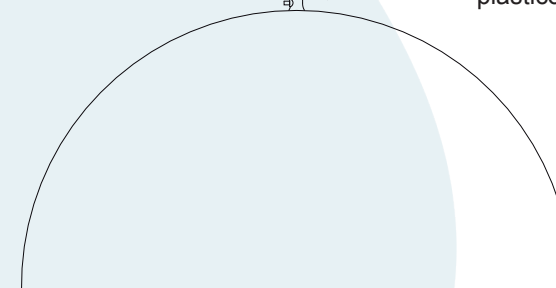


1º - Fixar a travessa no teto.

2º - Rosquear o niple na travessa para fixar a canopla.



3º - Regular altura do soquete através do niple plástico.



4º - Rosquear a lâmpada sem forçar o soquete.

