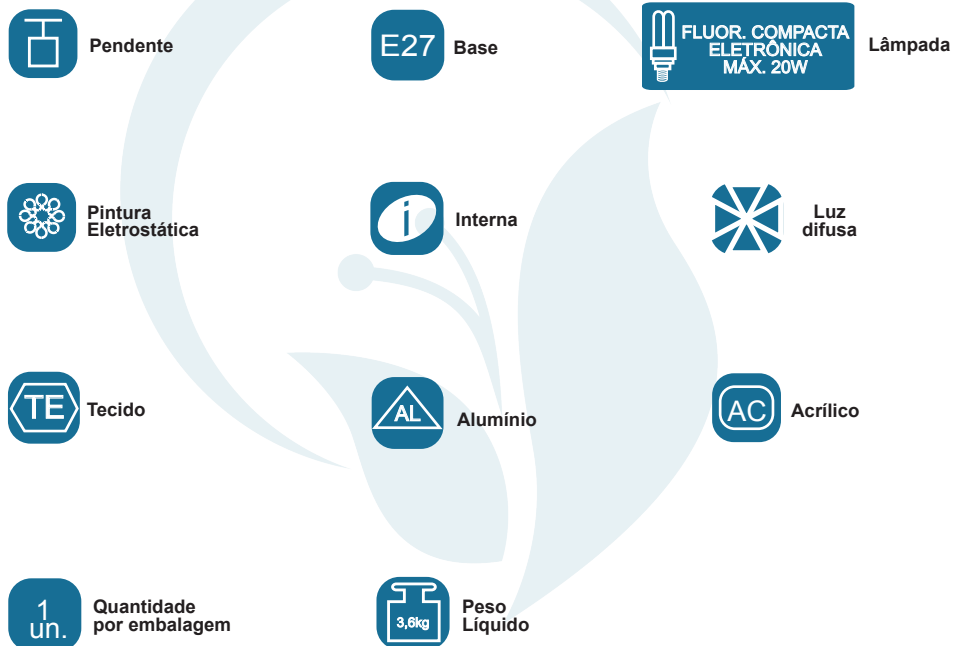


GARANTIA

Esta luminária tem sua qualidade assegurada contra eventuais defeitos de fabricação, que porventura possam ocorrer durante o período de 1(um) ano, contados a partir da data de emissão de nota fiscal de venda ao consumidor.

LEGENDA



Matriz

Rua Parapuã, 958 - 02831.001
Freg. do ó - São Paulo - SP - Brasil
Tel +55 (11) 2344-5861
lumivita@lumivita.com.br

04 Pendente Plissare

MANUAL DE INSTALAÇÃO



LUMIVITA

conceito em iluminação

60017/1 Pendente Plissare

Obrigado por comprar os produtos da Lumivita.

Abilux
Associação Brasileira da Indústria de Iluminação



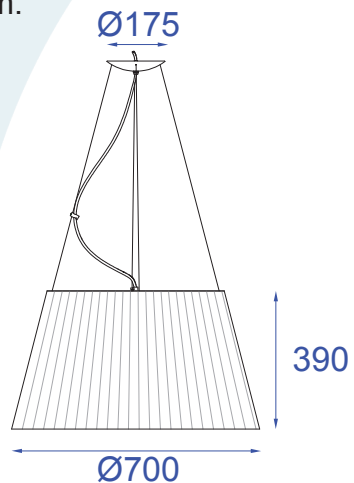
ASSOCIAÇÃO DESPORTIVA PARA DEFICIENTES

DESCRIÇÃO

Pendente para 04 lâmpadas flúor. eletrônico, consumo (máx. 20W).
Constituído em alumínio, tecido, acetato e acrílico. Tendo seu
acabamento em pintura eletrostática.

DADOS TÉCNICOS

- Medidas aproximadas em mm.

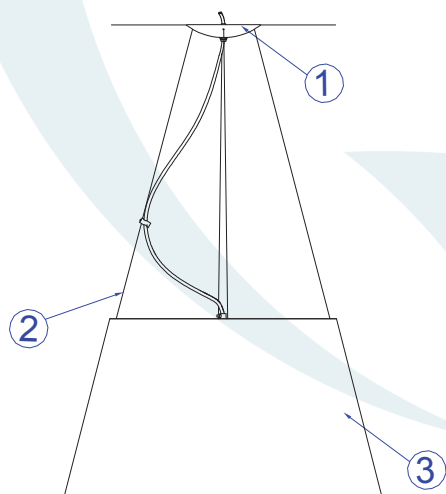


COMPONENTES

1 - Canopla

2 - Cabo de aço

3 - Cúpula cônica



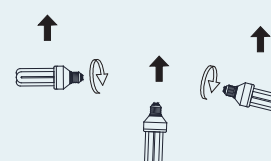
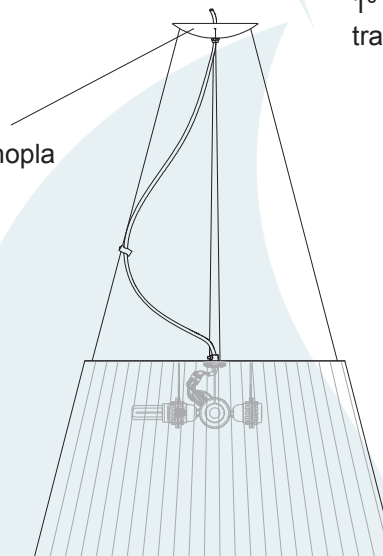
INSTALAÇÃO



1° - Posicionar a travessa no teto.



2° - Fixar a canopla na travessa.



3° - Rosquear as lâmpadas nos soquetes.



4° - Posicionar o acrílico sobre o suporte.

