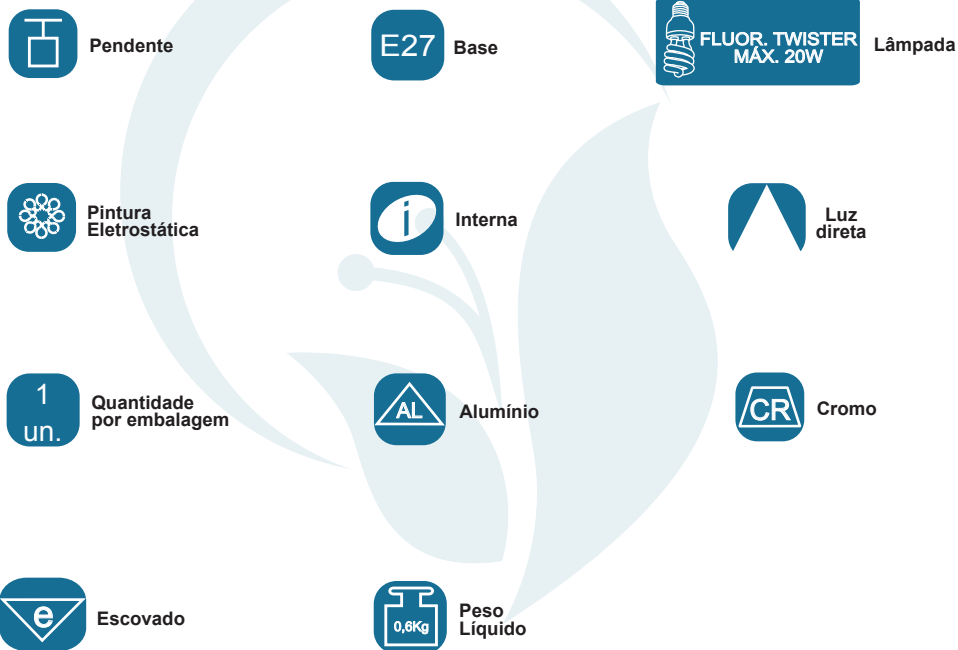


## GARANTIA

Esta luminária tem sua qualidade assegurada contra eventuais defeitos de fabricação, que porventura possam ocorrer durante o período de 1(um) ano, contados a partir da data de emissão de nota fiscal de venda ao consumidor.

## LEGENDA



**Matriz**  
Rua Parapuã, 958 - 02831.001  
Freg. do ó - São Paulo - SP - Brasil  
Tel +55 (11) 2344-5861  
[lumivita@lumivita.com.br](mailto:lumivita@lumivita.com.br)

04 Pendente Fone

# MANUAL DE INSTALAÇÃO



## 60012/1 Pendente Fone

Obrigado por comprar os produtos da Lumivita.

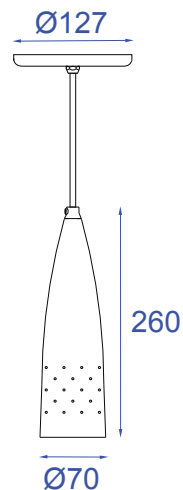


## DESCRIÇÃO

Pendente para lâmpada fluorescente Twister, constituído em alumínio, tendo seu acabamento escovado, cromado ou pintura eletrostática. Este pendente acompanha 2 metros de fio.

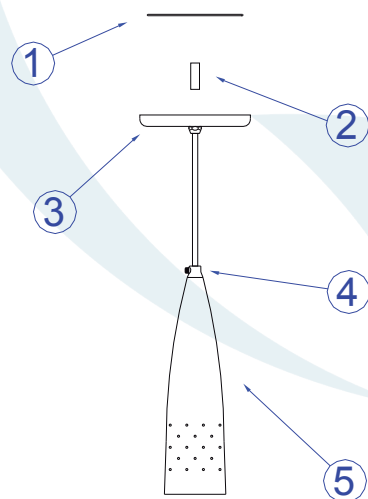
## DADOS TÉCNICOS

- Medidas aproximadas em mm.

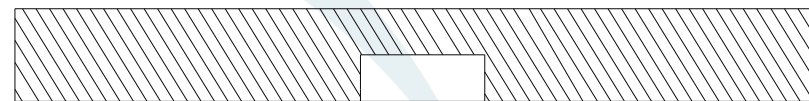


## COMPONENTES

- 1 - Travessa
- 2 - Niple
- 3 - Canopla
- 4 - Niple Plástico
- 5 - Cúpula



## INSTALAÇÃO



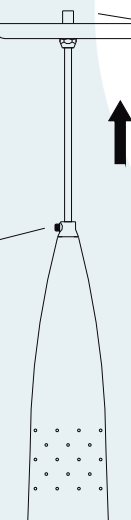
1° - Posicionar a travessa no teto.



2° - Rosquear o niple na travessa para fixar a canopla.



3° - Regular altura do soquete através do niple plástico.



4° - Rosquear a lâmpada sem forçar o soquete.

