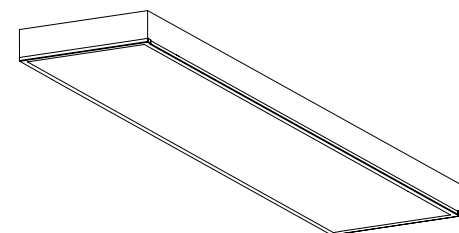
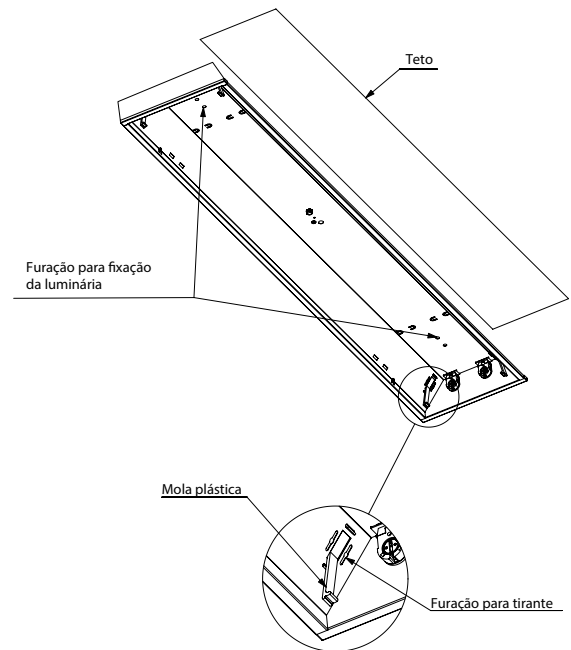
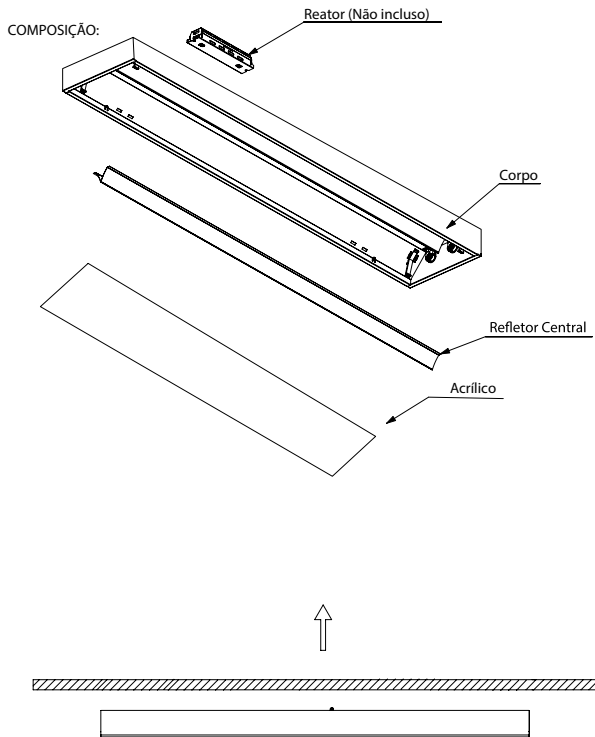


LEIA ATENTAMENTE ESTAS INSTRUÇÕES ANTES DE PROCEDER COM A INSTALAÇÃO.

- *Realize a instalação elétrica sempre com a energia desligada.
- *Não utilize o produto sem a conexão do cabo terra.
- *Verifique se a tensão da rede elétrica é compatível com o reator e lâmpada.
- *Observe a potência máxima permitida para a lâmpada.

Sobrepôr Lungo Tap 52054/52068



REPRESENTAÇÃO DA LUMINÁRIA

- 1 - Faça a conexão do reator com a rede elétrica;
- 2 - Retire o refletor central, pressionando-o levemente, conforme desenho de liberação do refletor central;
- 3 - Encaixe o corpo da luminária no nicho (ver "tabela 1" com as medidas dos nichos) e faça o atirantamento utilizando os furos existentes no fundo, como indicado no desenho ao lado. Prender com arame ou parafusos.
Obs.: Na instalação em forros que utilizam perfil "T" invertido, apóie a luminária sobre o perfil e faça o atirantamento;
- 4 - Encaixe o refletor central nas "unhas" localizadas no fundo da luminária;
- 5 - Em seguida coloque as lâmpadas nos soquetes, girando-as para fazer o travamento;
- 6 - Por fim, coloque o acrílico no corpo.

Tabela 1

Código	DIMENSÕES DA LUMINÁRIA			
	Lâmpadas Watts	Dimensões mm		
		A	B	C
52054/13	2x T5 14W	224	68	720
52054/14	2x T8 16W	224	68	720
52068/13	2x T8 28W	224	68	1326
52068/14	2x T8 32W	224	68	1326

