

GARANTIA

Esta luminária tem sua qualidade assegurada contra eventuais defeitos de fabricação, que porventura possam ocorrer durante o período de 1(um) ano, contados a partir da data de emissão de nota fiscal de venda ao consumidor.

LEGENDA



Matriz
Rua Parapuã, 958 - 02831.001
Freg. do ó - São Paulo - SP - Brasil
Tel +55 (11) 2344-5861
lumivita@lumivita.com.br

MANUAL DE INSTALAÇÃO



LUMIVITA
conceito em iluminação

50053/1 Sobrepor Oblungo II

Obrigado por comprar os produtos da Lumivita.

Abilux
Associação Brasileira da Indústria de Iluminação

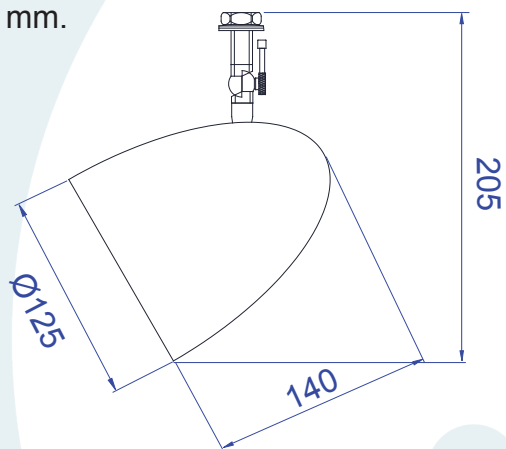
ADD
ASSOCIAÇÃO DESPORTIVA PARA DEFICIENTES

DESCRIÇÃO

Sobrepor para lâmpada par 30 consumo até 75W. Constituído em alumínio, tendo seu acabamento feito através de pintura eletrostática.

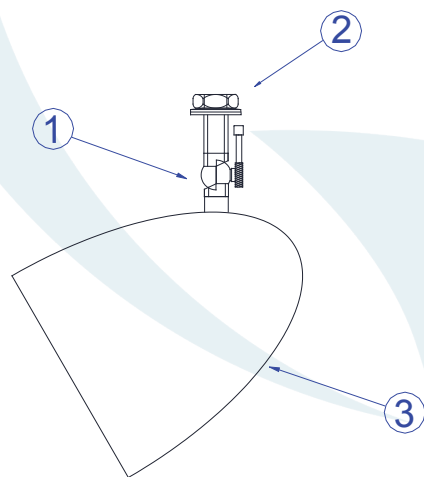
DADOS TÉCNICOS

- medidas aproximadas em mm.

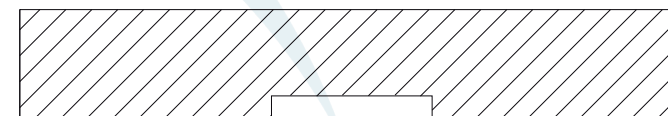


COMPONENTES

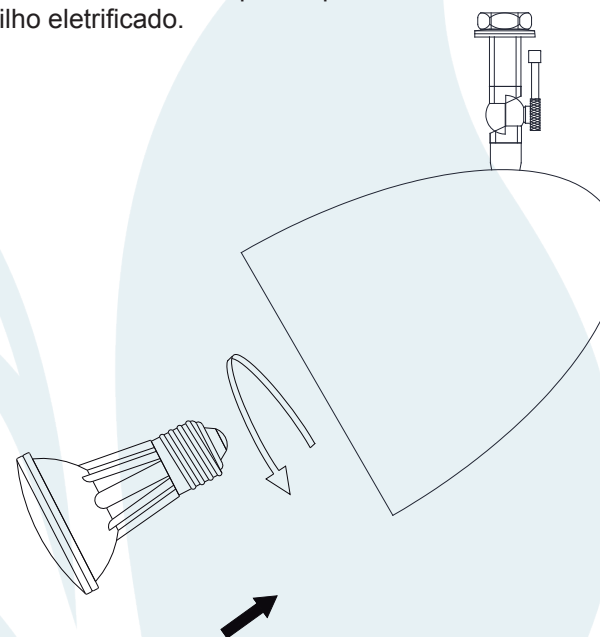
- 1 - Joelho
- 2 - Porca
- 3 - Corpo



INSTALAÇÃO



1º - Posicionar o joelho na eletrocalha ou no adaptador para trilho eletrificado.



2º - Rosquear a lâmpada sem forçar o soquete.