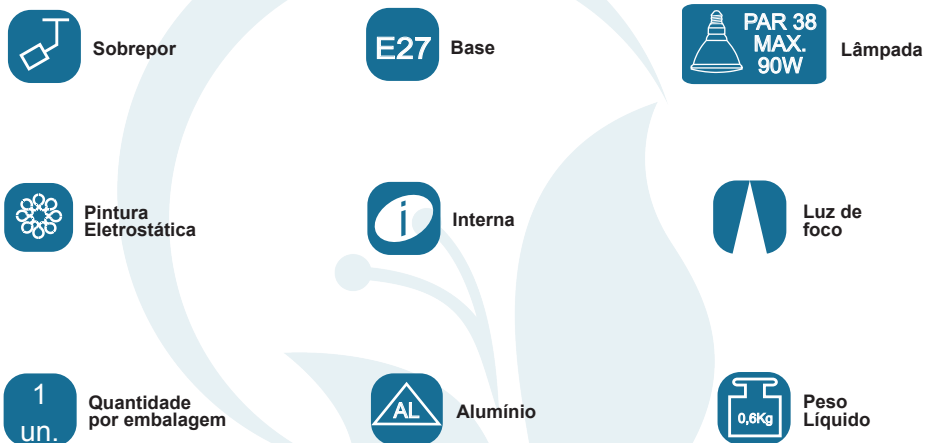


## GARANTIA

Esta luminária tem sua qualidade assegurada contra eventuais defeitos de fabricação, que porventura possam ocorrer durante o período de 1(um) ano, contados a partir da data de emissão de nota fiscal de venda ao consumidor.

## LEGENDA



**Matriz**  
Rua Parapuã, 958 - 02831.001  
Freg. do ó - São Paulo - SP - Brasil  
Tel +55 (11) 2344-5861  
[lumivita@lumivita.com.br](mailto:lumivita@lumivita.com.br)

04 Sobrepôr Oblungo III

# MANUAL DE INSTALAÇÃO

 **LUMIVITA**  
conceito em iluminação

## 50050/1 Sobrepôr Oblungo III

Obrigado por comprar os produtos da Lumivita.

  
Associação Brasileira da Indústria de Iluminação

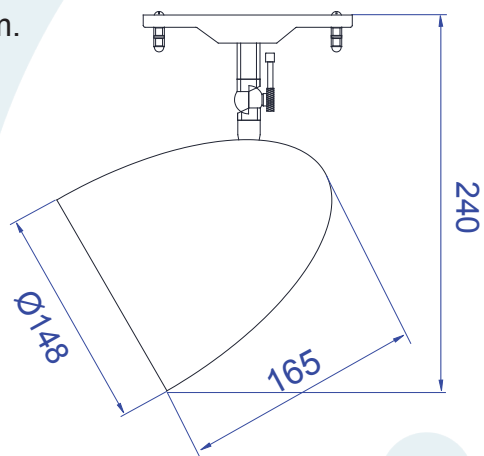
  
ASSOCIAÇÃO DESPORTIVA PARA DEFICIENTES

## DESCRIÇÃO

Sobrepor para lâmpada par 38 consumo até 90W. Constituído em alumínio, tendo seu acabamento feito através de pintura eletrostática.

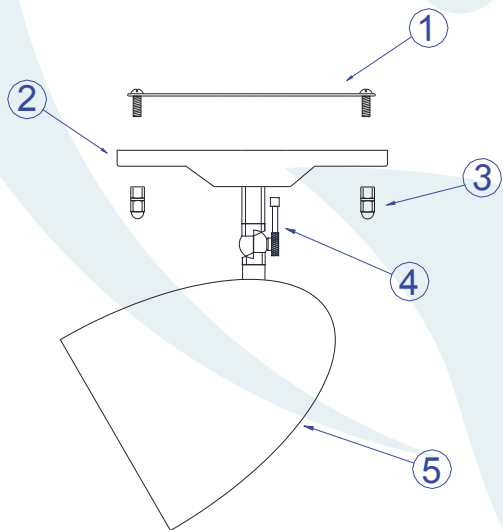
## DADOS TÉCNICOS

- medidas aproximadas em mm.

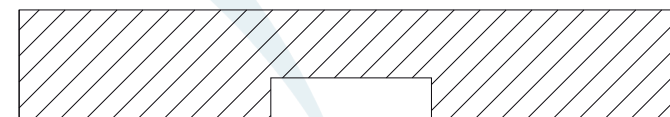


## COMPONENTES

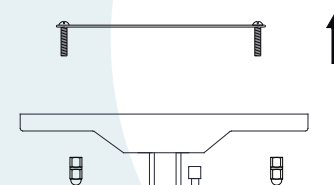
- 1 - Travessa
- 2 - Canopla
- 3 - Porca
- 4 - Joelho
- 5 - Corpo



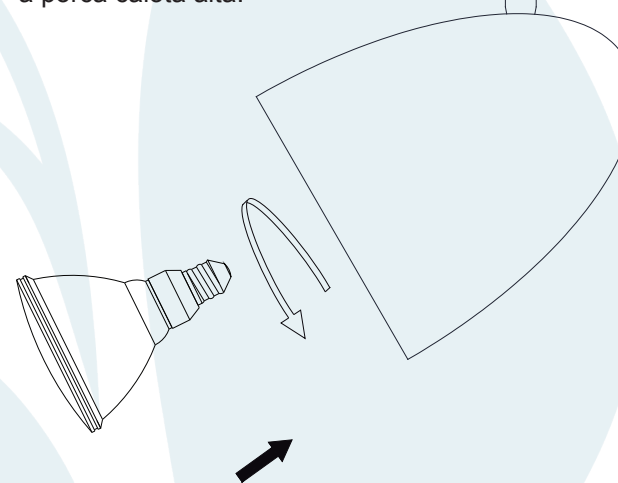
## INSTALAÇÃO



1º - Posicionar a travessa no teto.



2º - Fixar a canopla com a porca calota alta.



3º - Rosquear a lâmpada sem forçar o soquete.

