


GARANTIA

Esta luminária tem sua qualidade assegurada contra eventuais defeitos de fabricação, que porventura possam ocorrer durante o período de 1(um) ano, contados a partir da data de emissão de nota fiscal de venda ao consumidor.

LEGENDA



 **Matriz**
Rua Parapuã, 958 - 02831.001
Freg. do ó - São Paulo - SP - Brasil
Tel +55 (11) 2344-5861
lumivita@lumivita.com.br

04 Sobrepor Oblungo II

MANUAL DE INSTALAÇÃO

 **LUMIVITA**
conceito em iluminação

50049/1 Sobrepor Oblungo II

Obrigado por comprar os produtos da Lumivita.

 **Abilux**
Associação Brasileira da Indústria de Iluminação

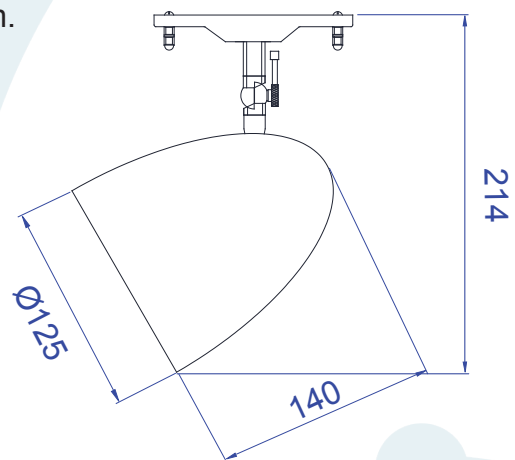
 **ADD**
ASSOCIAÇÃO DESPORTIVA PARA DEFICIENTES

DESCRIÇÃO

Sobrepor para lâmpada par 30 consumo até 75W. Constituído em alumínio, tendo seu acabamento feito através de pintura eletrostática.

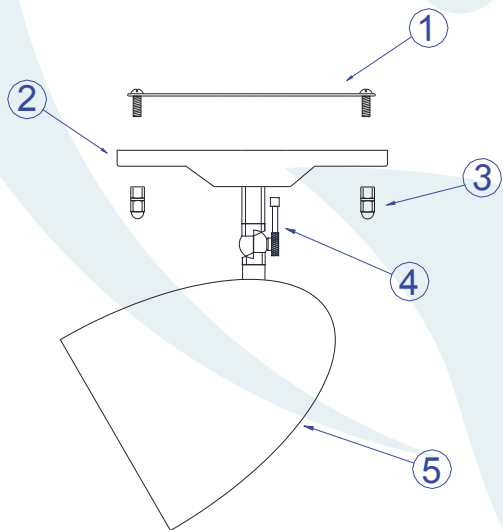
DADOS TÉCNICOS

- medidas aproximadas em mm.

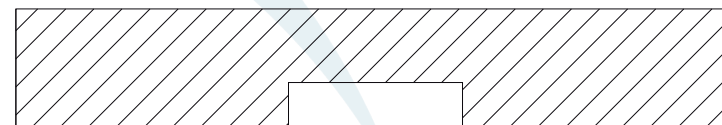


COMPONENTES

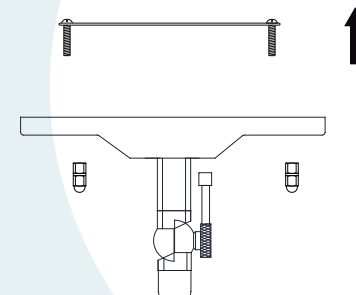
- 1 - Travessa
- 2 - Canopla
- 3 - Porca
- 4 - Joelho
- 5 - Corpo



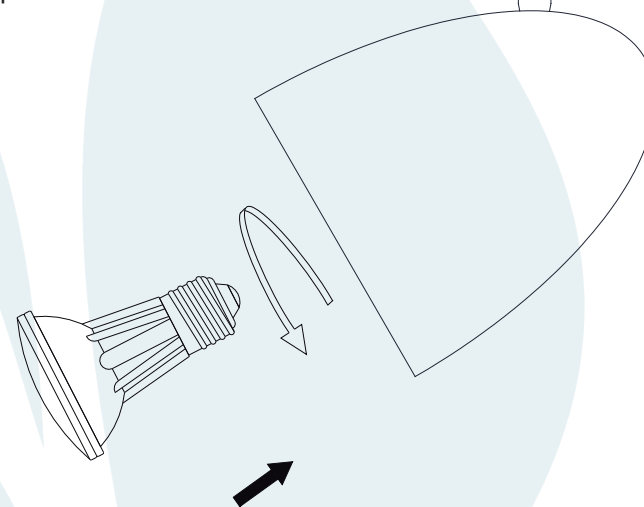
INSTALAÇÃO



1º - Posicionar a travessa no teto.



2º - Fixar a canopla com a porca calota alta.



3º - Rosquear a lâmpada sem forçar o soquete.