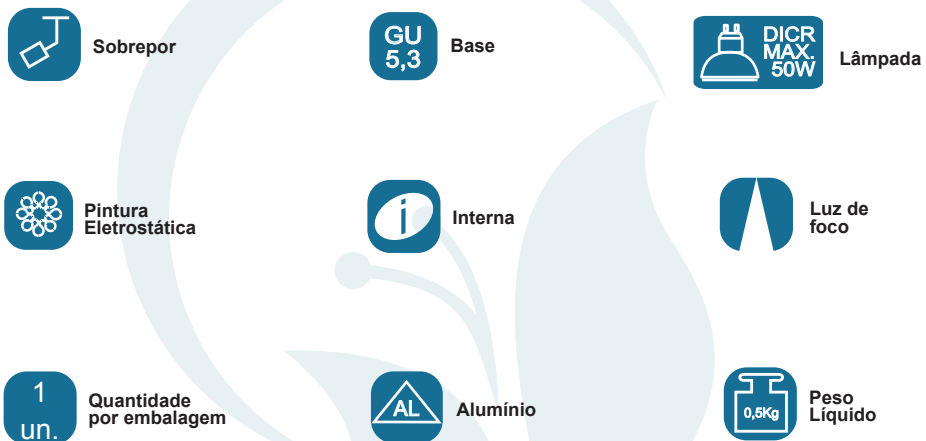



## GARANTIA

Esta luminária tem sua qualidade assegurada contra eventuais defeitos de fabricação, que porventura possam ocorrer durante o período de 1(um) ano, contados a partir da data de emissão de nota fiscal de venda ao consumidor.

## LEGENDA



 **Matriz**  
Rua Parapuã, 958 - 02831.001  
Freg. do ó - São Paulo - SP - Brasil  
Tel +55 (11) 2344-5861  
[lumivita@lumivita.com.br](mailto:lumivita@lumivita.com.br)

04 Sobrepor Due Golla

# MANUAL DE INSTALAÇÃO



## 50022/4 Sobrepor Due Golla

Obrigado por comprar os produtos da Lumivita.

**Abilux**  
Associação Brasileira da Indústria de Iluminação

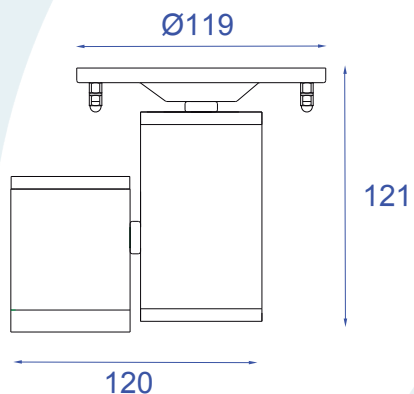
**ADD**  
ASSOCIAÇÃO DESPORTIVA PARA DEFICIENTES

## DESCRIÇÃO

Sobrepor para lâmpada dicróica consumo até 50W. Constituído em alumínio, tendo seu acabamento feito através de pintura eletrostática.

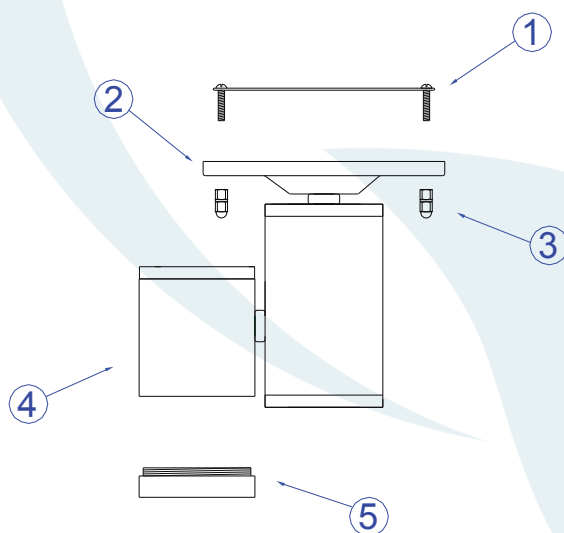
## DADOS TÉCNICOS

- Medidas aproximadas em mm.

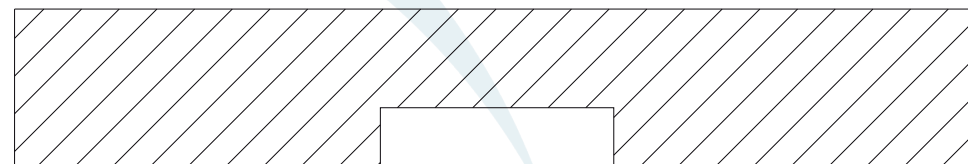


## COMPONENTES

- 1 - Travessa
- 2 - Canopla
- 3 - Porca Calota Alta
- 4 - Corpo
- 5 - Tubo



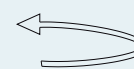
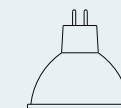
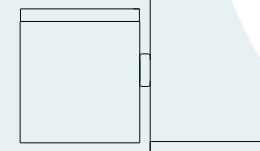
## INSTALAÇÃO



1° - Posicionar a travessa no teto.



2° - Fixar a canopla com a porca calota alta.



3° - Desrosquear o aro.

4° - Encaixar a lâmpada sem forçar o soquete e colocar o aro para fixá-la.