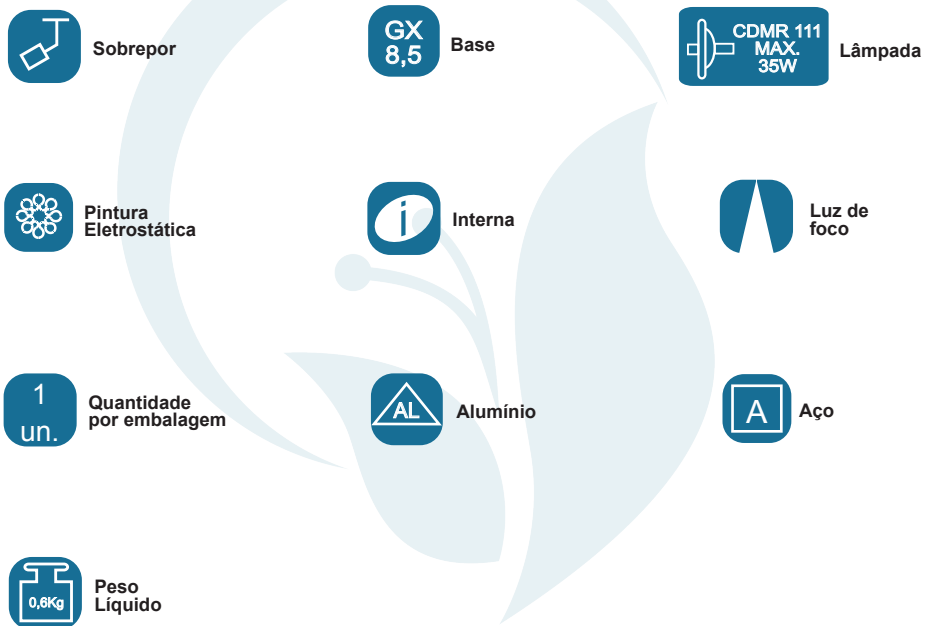


GARANTIA

Esta luminária tem sua qualidade assegurada contra eventuais defeitos de fabricação, que porventura possam ocorrer durante o período de 1(um) ano, contados a partir da data de emissão de nota fiscal de venda ao consumidor.

LEGENDA



Matriz

Rua Parapuã, 958 - 02831.001
Freg. do ó - São Paulo - SP - Brasil
Tel +55 (11) 2344-5861
lumivita@lumivita.com.br

MANUAL DE INSTALAÇÃO



LUMIVITA

conceito em iluminação

50009/16 Sobrepór Rizzare I

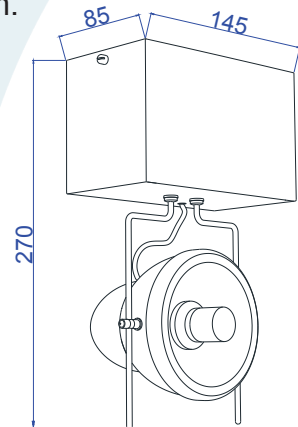
Obrigado por comprar os produtos da Lumivita.

DESCRIÇÃO

Luminária sobrepor para lâmpada CDMR111, consumo até 35W. Constituído em alumínio e aço, tendo seu acabamento feito através de pintura eletrostática.

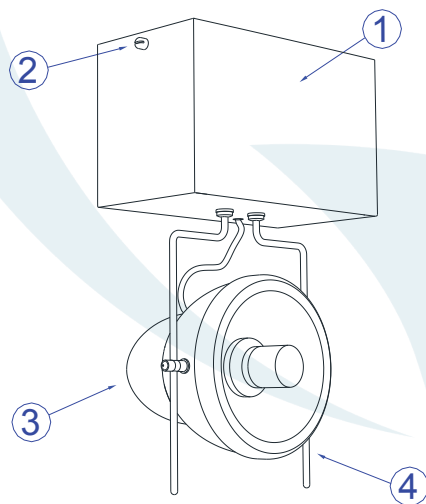
DADOS TÉCNICOS

- Medidas aproximadas em mm.



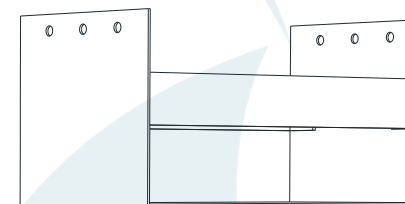
COMPONENTES

- 1 - Corpo
- 2 - Parafuso Recartilhado
- 3 - Refletor
- 4 - Vareta

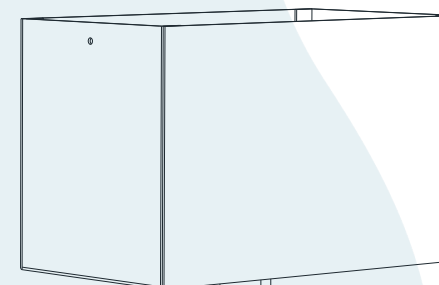


INSTALAÇÃO

1º - Instalar a base no teto.

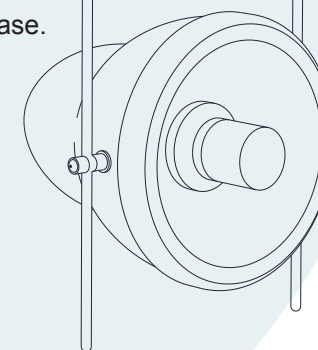


2º - Fazer as ligações elétricas (Reator, capacitor e ignitor) e colocá-los no "berço".



3º - Conectar a rede elétrica e fixar o "berço" na base.

4º - Fixar o corpo na base.



5º - Encaixar a lâmpada no soquete e na caneca.