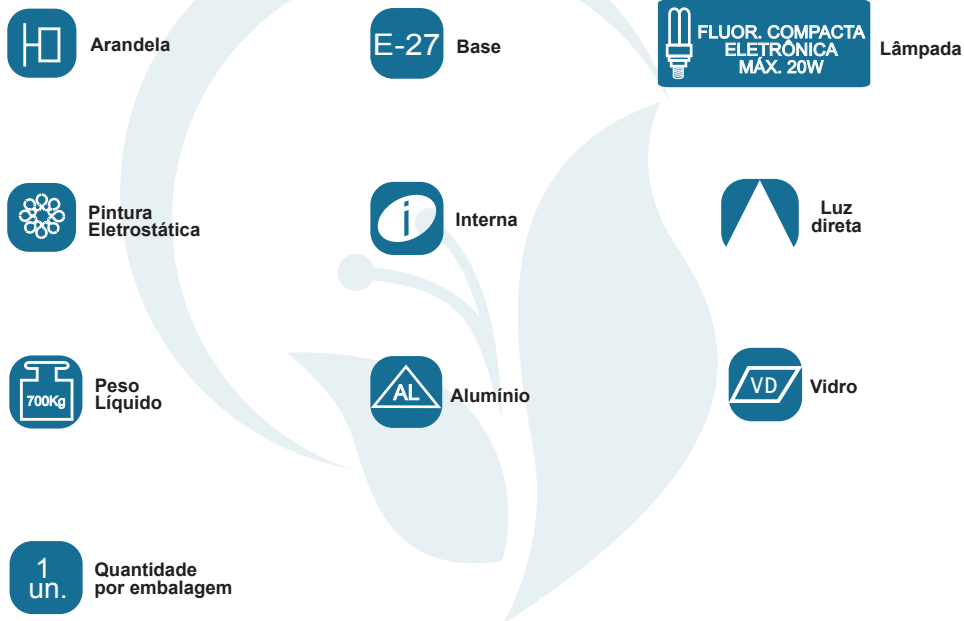


GARANTIA

Esta luminária tem sua qualidade assegurada contra eventuais defeitos de fabricação, que porventura possam ocorrer durante o período de 1(um) ano, contados a partir da data de emissão de nota fiscal de venda ao consumidor.

LEGENDA



Matriz
Rua Parapuã, 958 - 02831.001
Freg. do ó - São Paulo - SP - Brasil
Tel +55 (11) 2344-5861
lumivita@lumivita.com.br

04 Arandela Mozzo

MANUAL DE INSTALAÇÃO



31016/1 Arandela Mozzo

Obrigado por comprar os produtos da Lumivita.

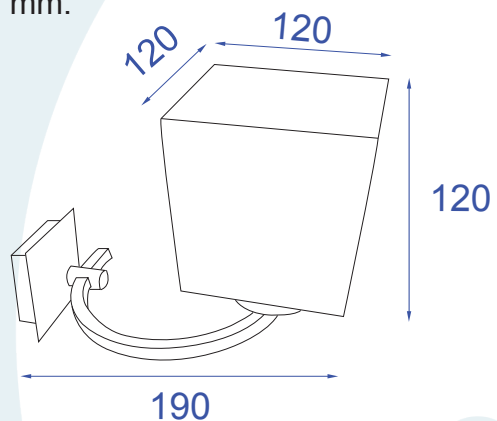


DESCRIÇÃO

Arandela para lâmpada fluorescente eletrônica (max. 20W). Constituída em metal cromado e vidro.

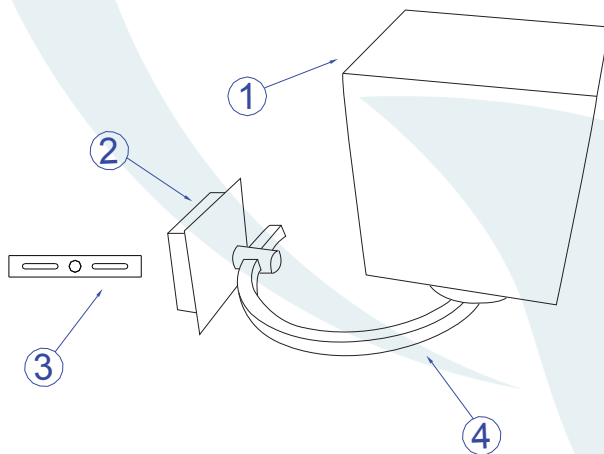
DADOS TÉCNICOS

- Medidas aproximadas em mm.



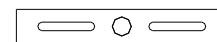
COMPONENTES

- 1 - Cúpula
- 2 - Canopla
- 3 - Travessa
- 4 - Haste

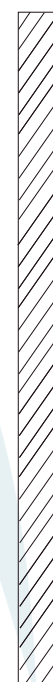
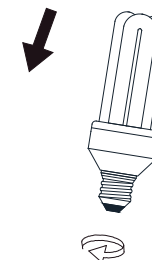


INSTALAÇÃO

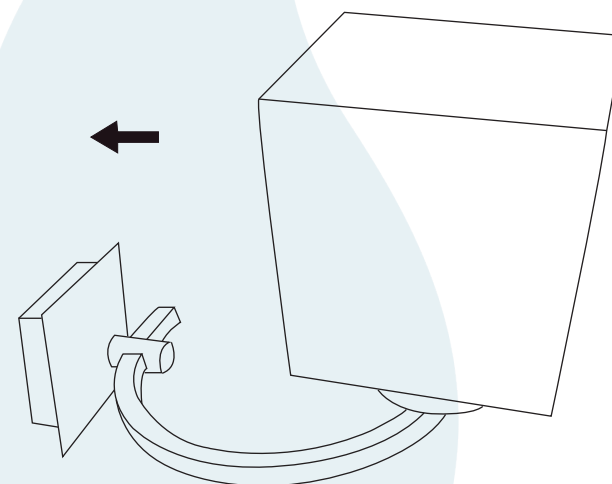
1º - Posicionar a travessa na parede.



3º - Rosquear a lâmpada sem forçar o soquete.



2º - Encaixar a canopla na travessa com o corpo.



4º - Fixar a cúpula.