

## GARANTIA

Esta luminária tem sua qualidade assegurada contra eventuais defeitos de fabricação, que porventura possam ocorrer durante o período de 1(um) ano, contados a partir da data de emissão de nota fiscal de venda ao consumidor.

## LEGENDA



**Matriz**  
Rua Parapuã, 958 - 02831.001  
Freg. do ó - São Paulo - SP - Brasil  
Tel +55 (11) 2344-5861  
[lumivita@lumivita.com.br](mailto:lumivita@lumivita.com.br)

# MANUAL DE INSTALAÇÃO



## 30564/30 Arandela Scena

Obrigado por comprar os produtos da Lumivita.

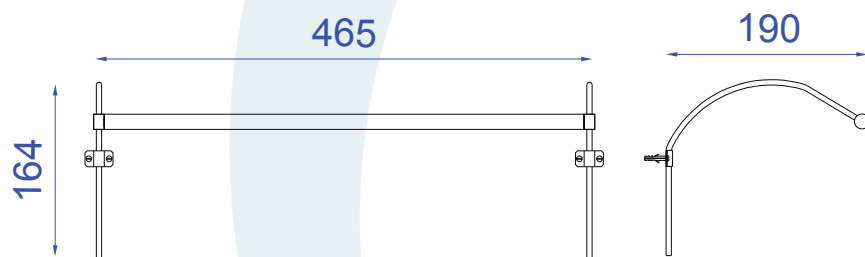


## DESCRIÇÃO

Arandela para lâmpada torpedo (máx. 24W). Constituída em latão, tendo seu acabamento em cromo ou dourado.

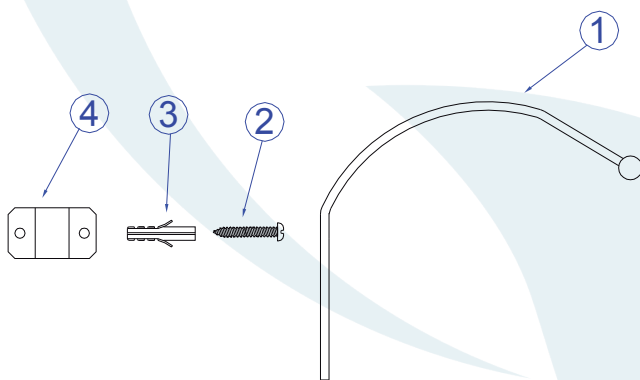
## DADOS TÉCNICOS

- Medidas aproximadas em mm.



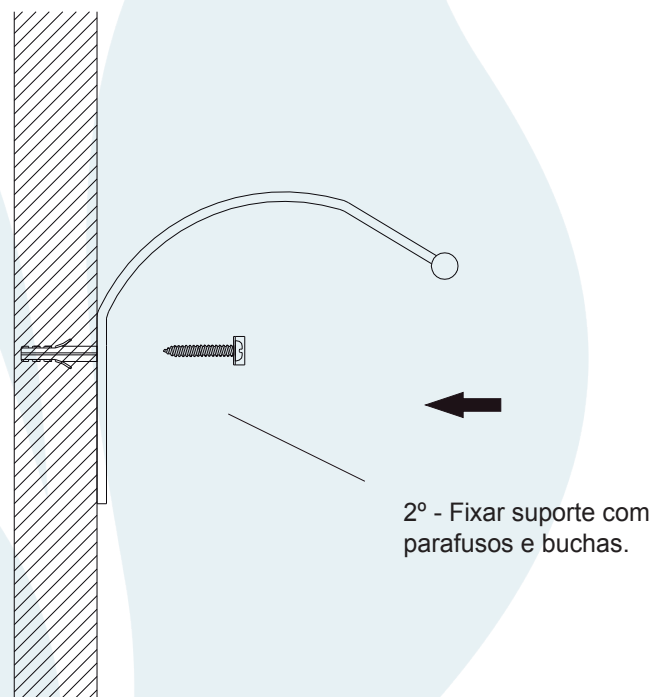
## COMPONENTES

- 1 - Corpo
- 2 - Parafuso
- 3 - Bucha
- 4 - Suporte



## INSTALAÇÃO

1° - Colocar a lâmpada dentro do tubo.



2° - Fixar suporte com parafusos e buchas.