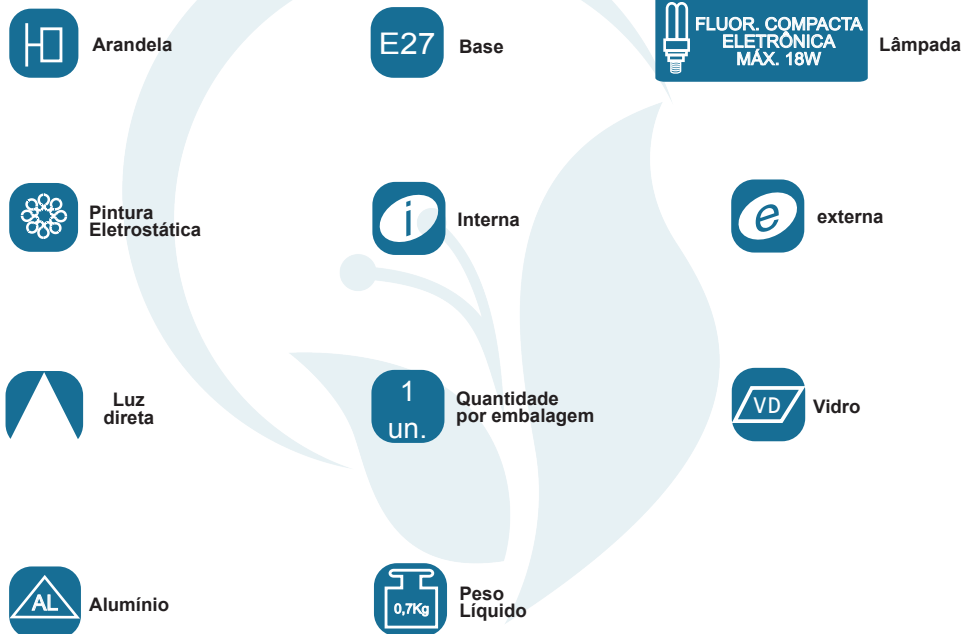



GARANTIA

Esta luminária tem sua qualidade assegurada contra eventuais defeitos de fabricação, que porventura possam ocorrer durante o período de 1(um) ano, contados a partir da data de emissão de nota fiscal de venda ao consumidor.

LEGENDA



 **Matriz**
Rua Parapuã, 958 - 02831.001
Freg. do ó - São Paulo - SP - Brasil
Tel +55 (11) 2344-5861
lumivita@lumivita.com.br

04 Arandela Gotto

MANUAL DE INSTALAÇÃO

 **LUMIVITA**
conceito em iluminação

30509/1
Arandela Gotto

Obrigado por comprar os produtos da Lumivita.


Associação Brasileira da Indústria de Iluminação

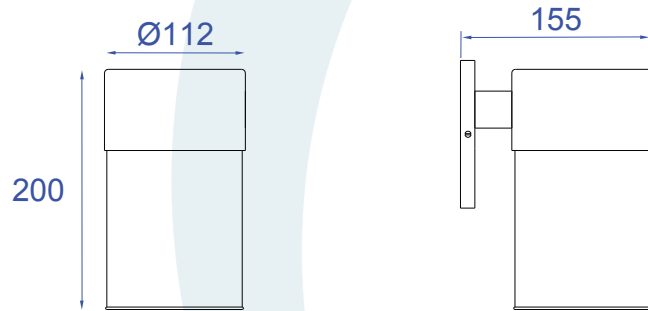

ASSOCIAÇÃO DESPORTIVA PARA DEFICIENTES

DESCRIÇÃO

Arandela para lâmpada fluorescente (máx. 18W). Canopla retangular, constituída em alumínio, tendo seu acabamento em pintura eletrostática.

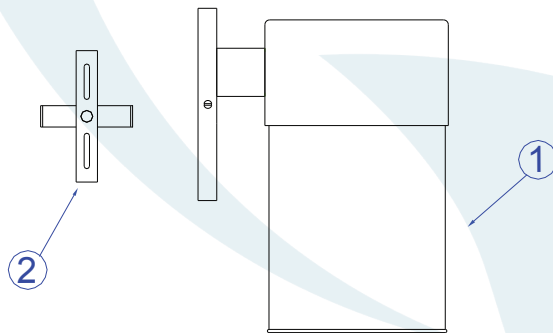
DADOS TÉCNICOS

- Medidas aproximadas em mm.

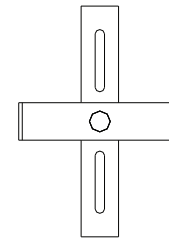


COMPONENTES

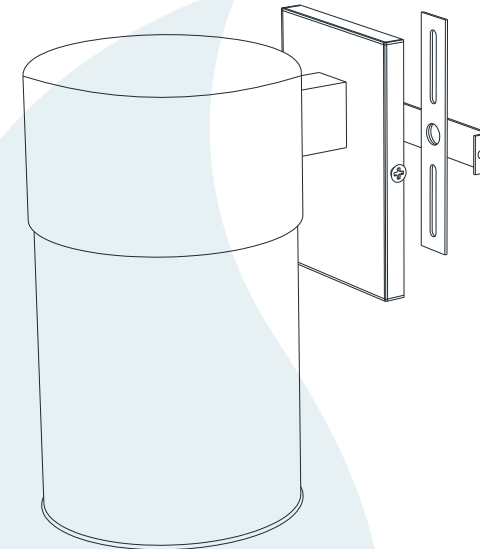
- 1 - Corpo
- 2 - Travessa



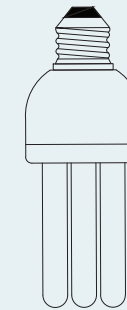
INSTALAÇÃO



1º - Posicionar a travessa na parede.



2º - Rosquear a lâmpada sem forçar o soquete.



3º - Colocar o corpo e fixar com parafusos.