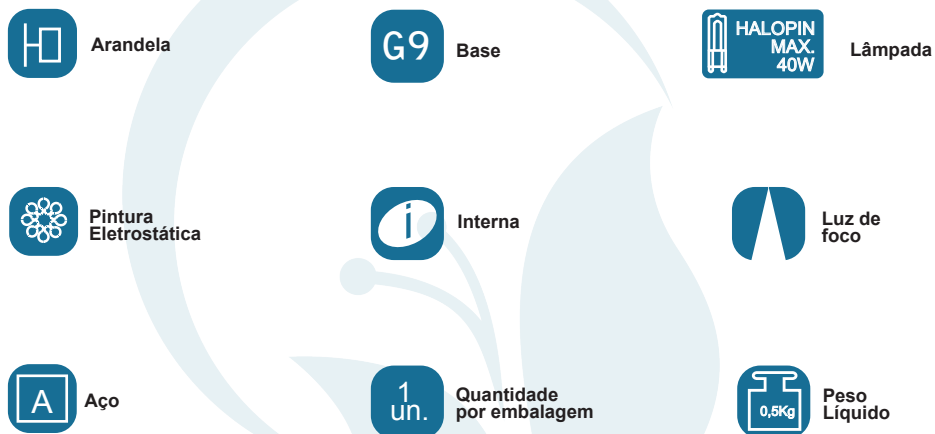


## GARANTIA

Esta luminária tem sua qualidade assegurada contra eventuais defeitos de fabricação, que porventura possam ocorrer durante o período de 1(um) ano, contados a partir da data de emissão de nota fiscal de venda ao consumidor.

## LEGENDA



**Matriz**  
Rua Parapuã, 958 - 02831.001  
Freg. do ó - São Paulo - SP - Brasil  
Tel +55 (11) 2344-5861  
[lumivita@lumivita.com.br](mailto:lumivita@lumivita.com.br)

04 Arandela Tavoliere I

# MANUAL DE INSTALAÇÃO

 **LUMIVITA**  
conceito em iluminação

## 30238/2 Arandela Tavoliere I

Obrigado por comprar os produtos da Lumivita.

**Abilux**  
Associação Brasileira da Indústria de Iluminação

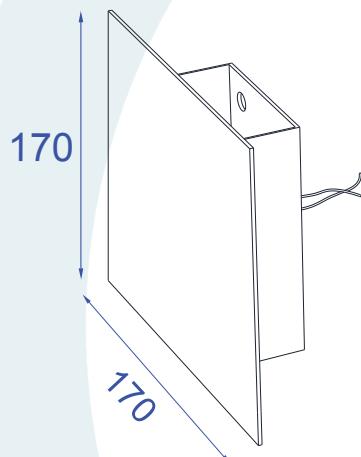
**ADD**  
ASSOCIAÇÃO DESPORTIVA PARA DEFICIENTES

## DESCRIÇÃO

Arandela para lâmpada halopin (máx. 40W). Constituída em aço, tendo seu acabamento em pintura eletrostática.

## DADOS TÉCNICOS

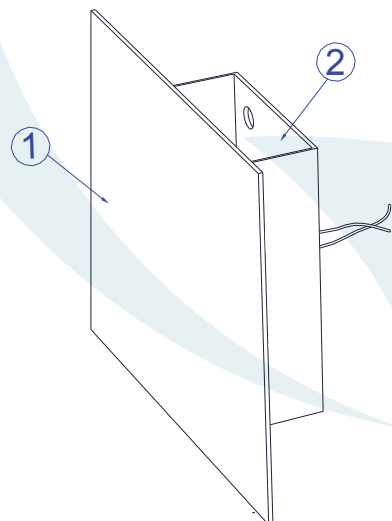
- Medidas aproximadas em mm.



## COMPONENTES

1 - Máscara

2 - Base



## INSTALAÇÃO

1º - Ligar os fios na rede, colocá-los dentro da caixa de passagem e fixar a base na parede.

