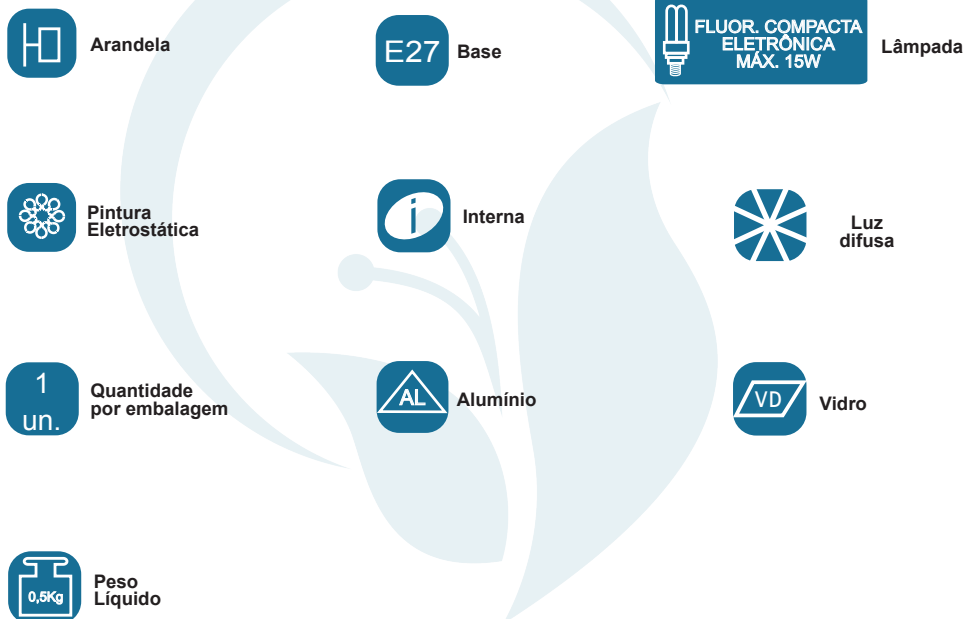


GARANTIA

Esta luminária tem sua qualidade assegurada contra eventuais defeitos de fabricação, que porventura possam ocorrer durante o período de 1(um) ano, contados a partir da data de emissão de nota fiscal de venda ao consumidor.

LEGENDA



Matriz
Rua Parapuã, 958 - 02831.001
Freg. do ó - São Paulo - SP - Brasil
Tel +55 (11) 2344-5861
lumivita@lumivita.com.br

04 Arandela Salitá

MANUAL DE INSTALAÇÃO

 **LUMIVITA**
conceito em iluminação

30234/1 Arandela Salitá

Obrigado por comprar os produtos da Lumivita.


Associação Brasileira da Indústria de Iluminação

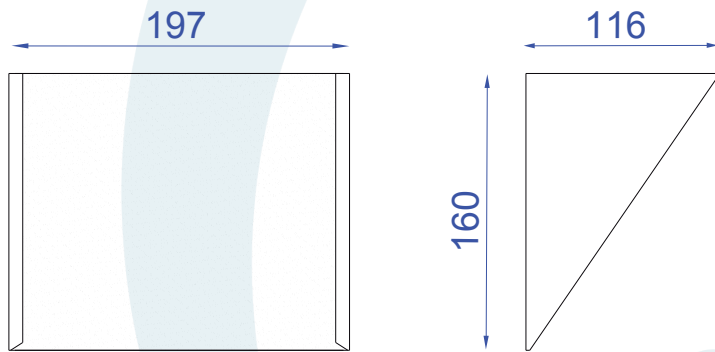

ASSOCIAÇÃO DESPORTIVA PARA DEFICIENTES

DESCRIÇÃO

Arandela para lâmpada fluor. eletrônica (Máx. 15W). Constituída em alumínio e vidro, tendo seu acabamento com pintura eletrostática.

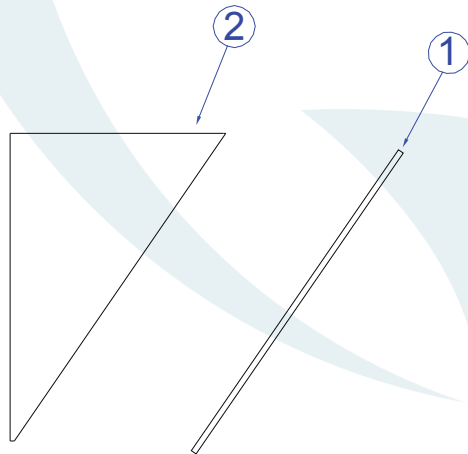
DADOS TÉCNICOS

- Medidas aproximadas em mm.

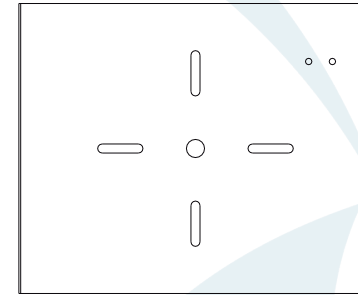


COMPONENTES

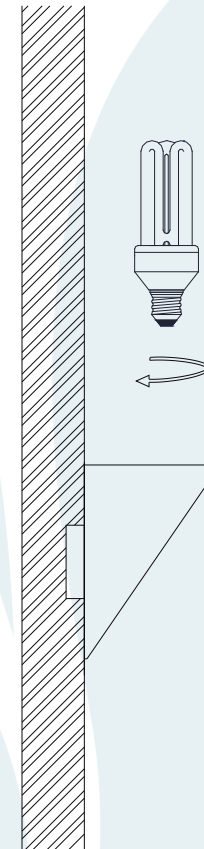
- 1 - Vidro
- 2 - Base



INSTALAÇÃO



1º - Posicionar a base na parede.



2º - Posicionar o vidro na base.

3º - Rosquear a lâmpada sem forçar o soquete.