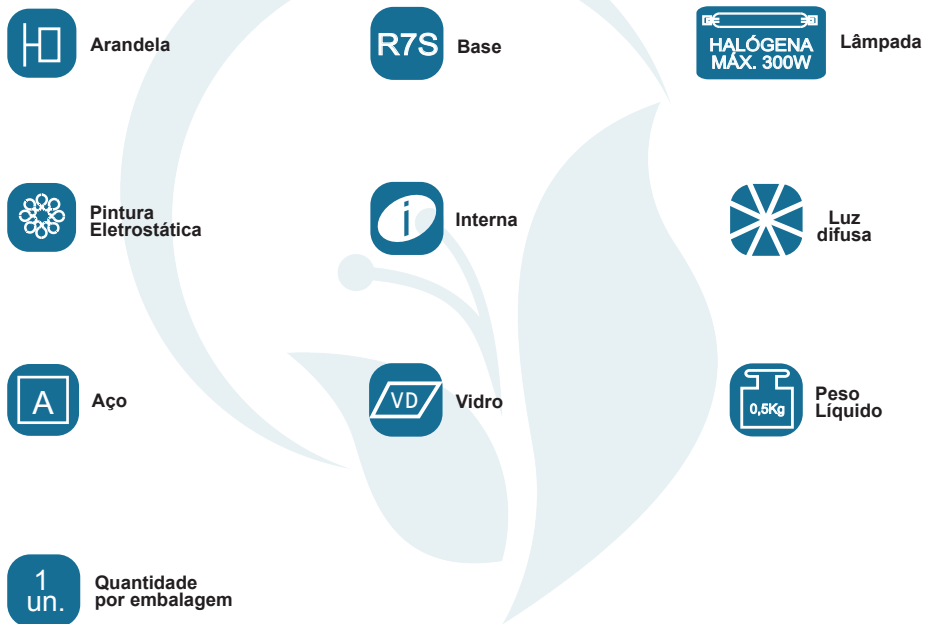


## GARANTIA

Esta luminária tem sua qualidade assegurada contra eventuais defeitos de fabricação, que porventura possam ocorrer durante o período de 1(um) ano, contados a partir da data de emissão de nota fiscal de venda ao consumidor.

## LEGENDA



**Matriz**  
Rua Parapuã, 958 - 02831.001  
Freg. do ó - São Paulo - SP - Brasil  
Tel +55 (11) 2344-5861  
[lumivita@lumivita.com.br](mailto:lumivita@lumivita.com.br)

# MANUAL DE INSTALAÇÃO



# LUMIVITA

conceito em iluminação

## 30126/9 Arandela Lunare I

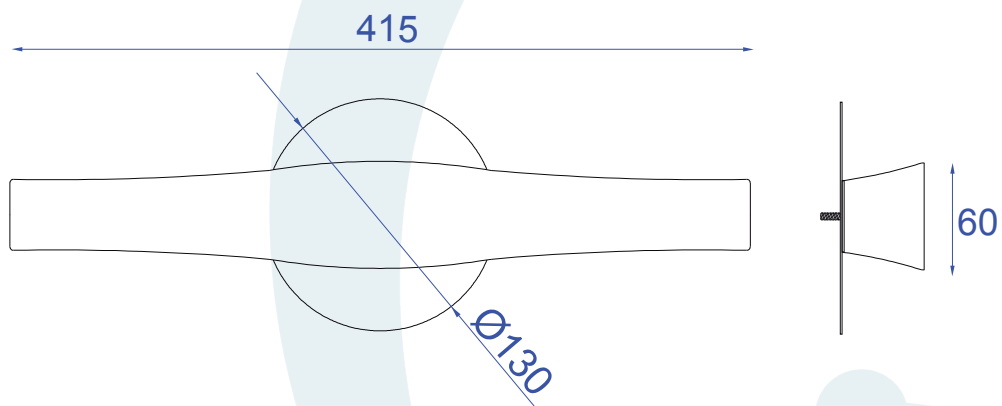
Obrigado por comprar os produtos da Lumivita.

## DESCRIÇÃO

Arandela para lâmpada halógena (300W). Constituída em aço e vidro, tendo seu acabamento em pintura eletrostática.

## DADOS TÉCNICOS

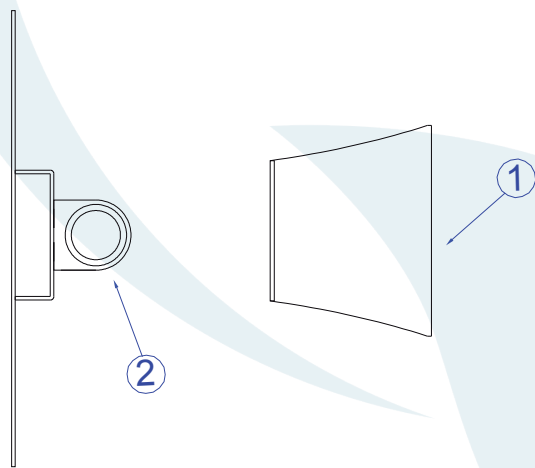
- Medidas aproximadas em mm.



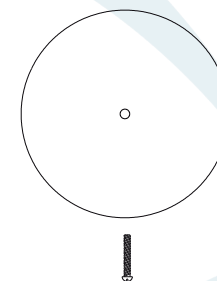
## COMPONENTES

1 - Corpo

2 - Base



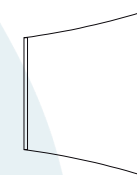
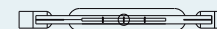
## INSTALAÇÃO



1º - Posicionar a base na parede, tampa furo é opcional.



2º - Encaixar a lâmpada no soquete sem forçar.



3º - Fixar o corpo de cima para baixo.

