

## GARANTIA

Esta luminária tem sua qualidade assegurada contra eventuais defeitos de fabricação, que porventura possam ocorrer durante o período de 1(um) ano, contados a partir da data de emissão de nota fiscal de venda ao consumidor.

## LEGENDA



**Matriz**  
Rua Parapuã, 958 - 02831.001  
Freg. do ó - São Paulo - SP - Brasil  
Tel +55 (11) 2344-5861  
[lumivita@lumivita.com.br](mailto:lumivita@lumivita.com.br)

04 Arandela Raggio IV

# MANUAL DE INSTALAÇÃO

 **LUMIVITA**  
conceito em iluminação

## 30079/2 Arandela Raggio IV

Obrigado por comprar os produtos da Lumivita.

  
Abilux  
Associação Brasileira da Indústria de Iluminação

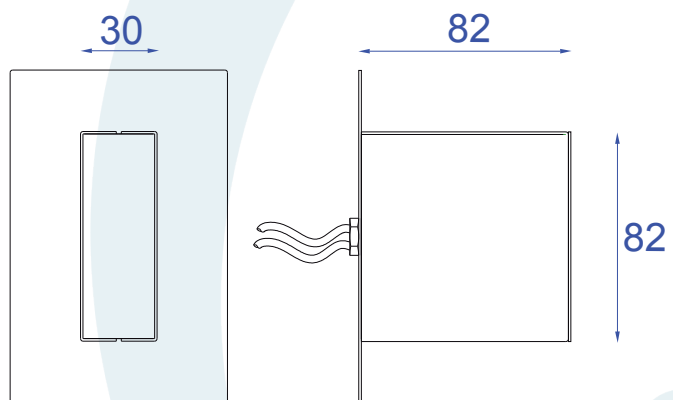
  
ADD  
ASSOCIAÇÃO DESPORTIVA PARA DEFICIENTES

## DESCRIÇÃO

Arandela para lâmpada halopin (máx. 40W). Constituída em aço, tendo seu acabamento em pintura eletrostática.

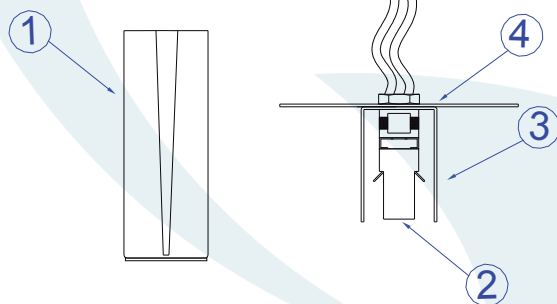
## DADOS TÉCNICOS

- Medidas aproximadas em mm.

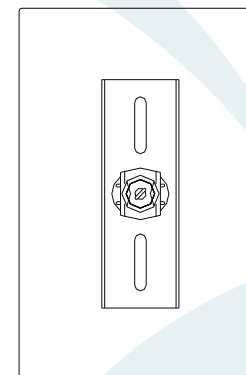


## COMPONENTES

- 1 - Corpo
- 2 - Soquete
- 3 - Base
- 4 - Tapa Furo

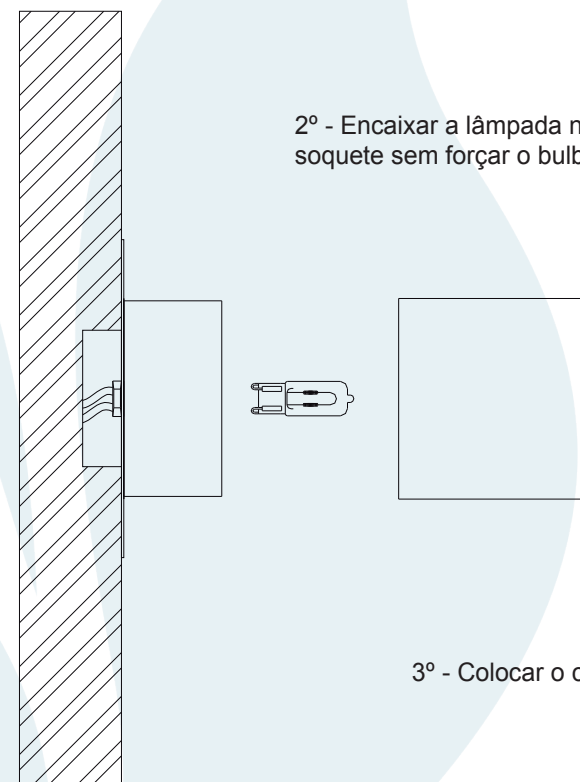


## INSTALAÇÃO



1º - Posicionar a base na parede. Tapa furo é opcional.

2º - Encaixar a lâmpada no soquete sem forçar o bulbo.



3º - Colocar o corpo na base.