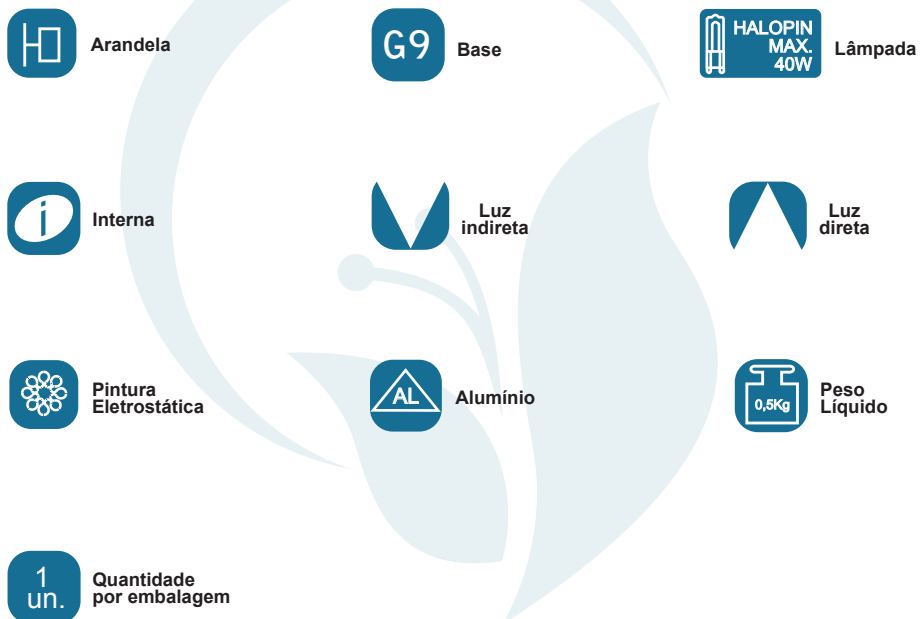


GARANTIA

Esta luminária tem sua qualidade assegurada contra eventuais defeitos de fabricação, que porventura possam ocorrer durante o período de 1(um) ano, contados a partir da data de emissão de nota fiscal de venda ao consumidor.

LEGENDA



Matriz
Rua Parapuã, 958 - 02831.001
Freg. do ó - São Paulo - SP - Brasil
Tel +55 (11) 2344-5861
lumivita@lumivita.com.br

MANUAL DE INSTALAÇÃO



30051/2 Arandela Treenne Frieze

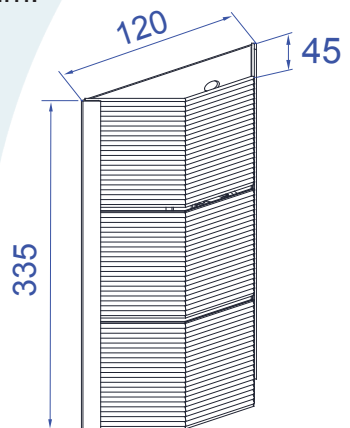
Obrigado por comprar os produtos da Lumivita.

DESCRIÇÃO

Arandela para lâmpada halopin (máx. 40W). Constituída em alumínio frizado, tendo seu acabamento em pintura eletrostática.

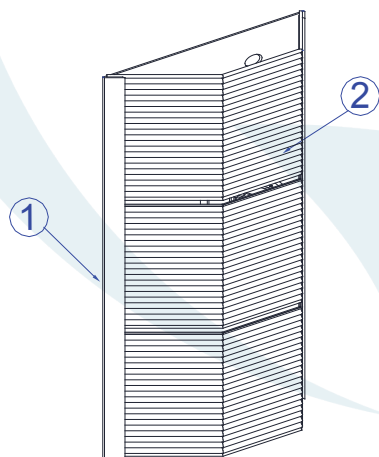
DADOS TÉCNICOS

- Medidas aproximadas em mm.



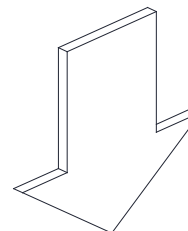
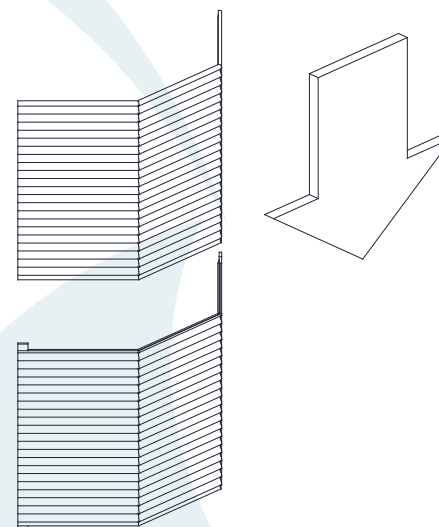
COMPONENTES

- 1 - Base
- 2 - Corpo

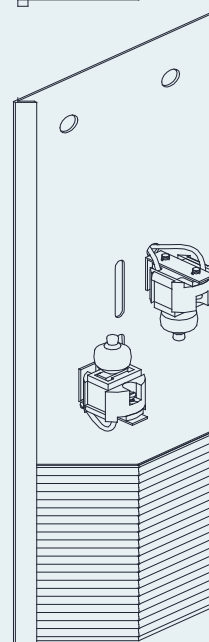


INSTALAÇÃO

1º - Posicionar a base na parede.



2º - Encaixar as lâmpadas no soquete.



3º - Encaixar o corpo a base.

