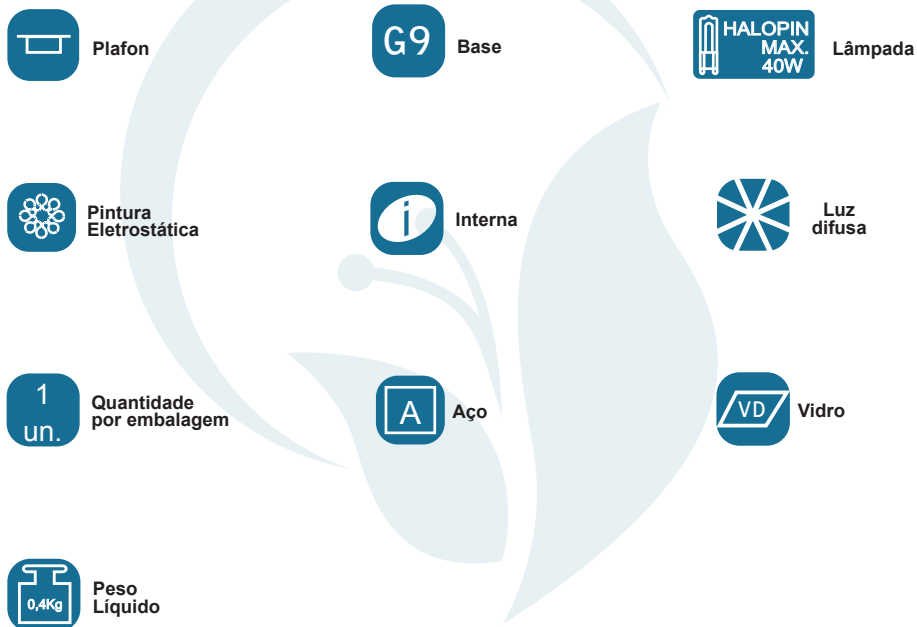


## GARANTIA

Esta luminária tem sua qualidade assegurada contra eventuais defeitos de fabricação, que porventura possam ocorrer durante o período de 1(um) ano, contados a partir da data de emissão de nota fiscal de venda ao consumidor.

## LEGENDA



**Matriz**  
Rua Parapuã, 958 - 02831.001  
Freg. do ó - São Paulo - SP - Brasil  
Tel +55 (11) 2344-5861  
[lumivita@lumivita.com.br](mailto:lumivita@lumivita.com.br)

# MANUAL DE INSTALAÇÃO



**LUMIVITA**  
conceito em iluminação

## 20117/2 Plafon Essato

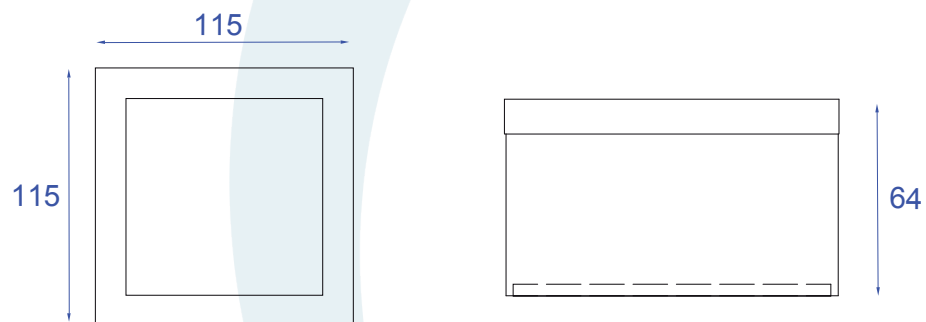
Obrigado por comprar os produtos da Lumivita.

## DESCRIÇÃO

Plafon para lâmpada halopin (máx. 40W). Constituído em aço, refletor e vidro jateado, tendo seu acabamento em pintura eletrostática.

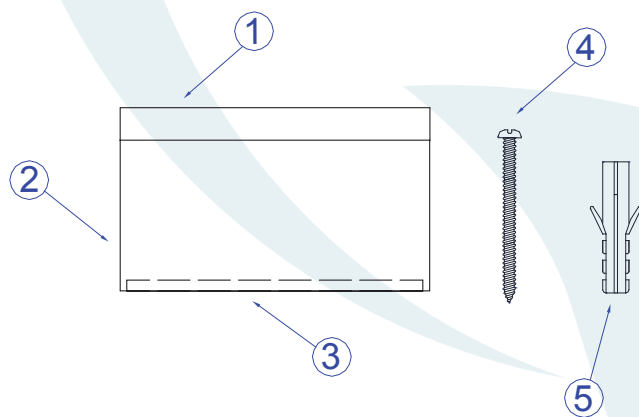
## DADOS TÉCNICOS

- Medidas aproximadas em mm.

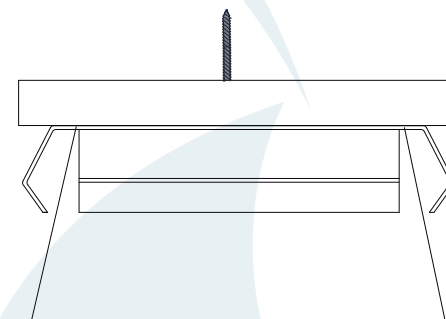


## COMPONENTES

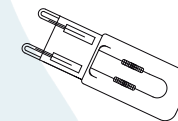
- 1 - Canopla
- 2 - Corpo
- 3 - Vidro
- 4 - Parafuso
- 5 - Bucha



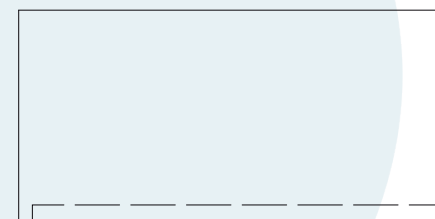
## INSTALAÇÃO



1º - Fixar a canopla no teto com os parafusos.



2º - Encaixar a lâmpada no soquete.



3º - Encaixar o corpo.