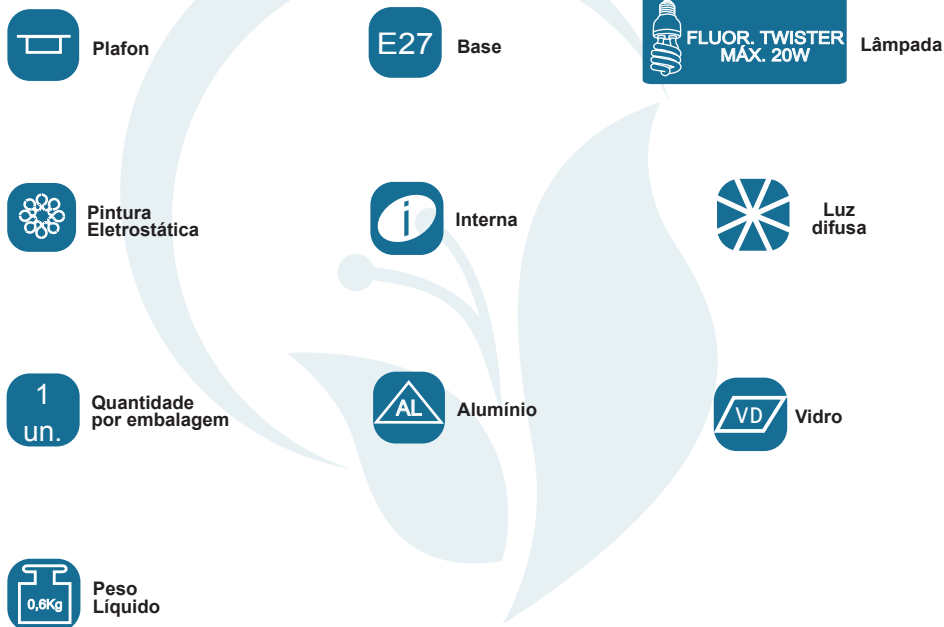


## GARANTIA

Esta luminária tem sua qualidade assegurada contra eventuais defeitos de fabricação, que porventura possam ocorrer durante o período de 1(um) ano, contados a partir da data de emissão de nota fiscal de venda ao consumidor.

## LEGENDA



**Matriz**  
Rua Parapuã, 958 - 02831.001  
Freg. do ó - São Paulo - SP - Brasil  
Tel +55 (11) 2344-5861  
[lumivita@lumivita.com.br](mailto:lumivita@lumivita.com.br)

# MANUAL DE INSTALAÇÃO



## 20114/1 Plafon Cintare I

Obrigado por comprar os produtos da Lumivita.

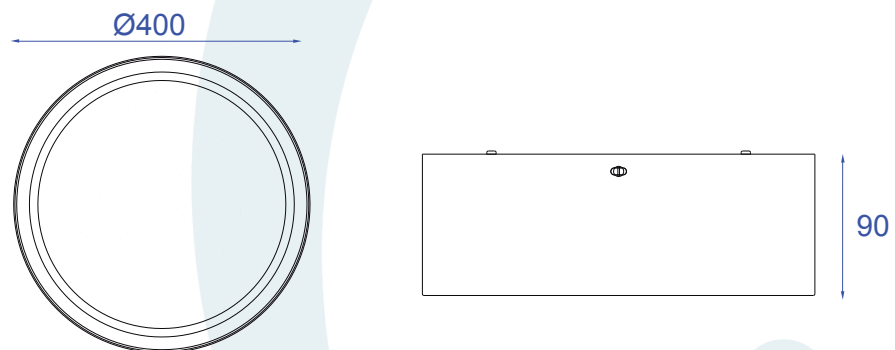


## DESCRIÇÃO

Plafon para 3 lâmpadas fluorescentes eletrônica twister (máx. 20W).  
Constituído em alumínio e vidro jateado, tendo seu acabamento em  
pintura eletrostática.

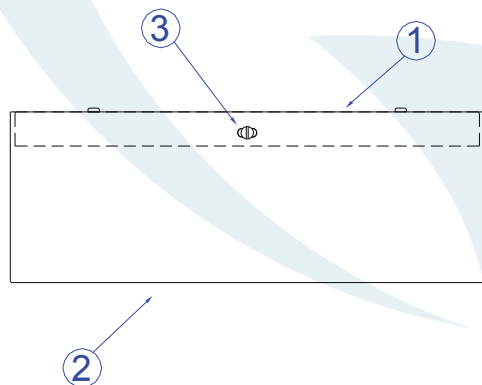
## DADOS TÉCNICOS

- Medidas aproximadas em mm.

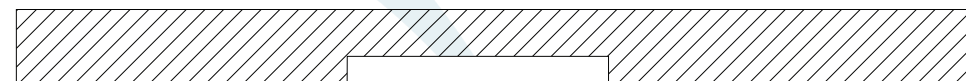


## COMPONENTES

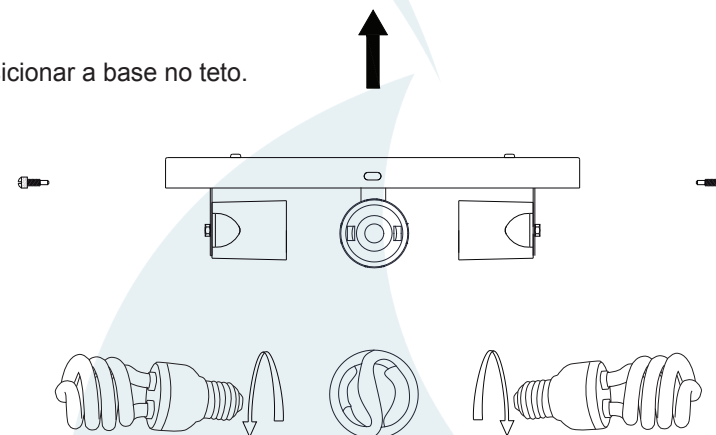
- 1 - Base
- 2 - Corpo
- 3 - Parafuso



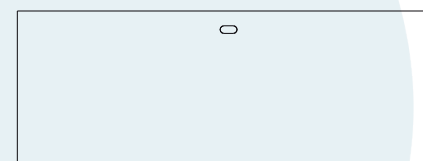
## INSTALAÇÃO



1º - Posicionar a base no teto.



2º - Rosquear as lâmpadas  
sem forçar o soquete.



3º - Colocar o corpo e fixar  
com os parafusos.