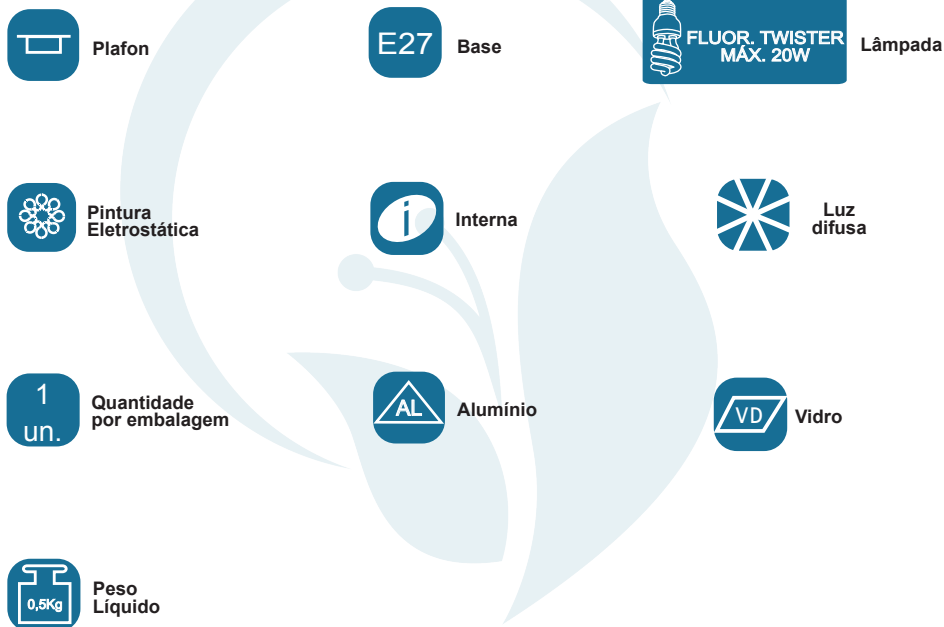


GARANTIA

Esta luminária tem sua qualidade assegurada contra eventuais defeitos de fabricação, que porventura possam ocorrer durante o período de 1(um) ano, contados a partir da data de emissão de nota fiscal de venda ao consumidor.

LEGENDA



Matriz
Rua Parapuã, 958 - 02831.001
Freg. do ó - São Paulo - SP - Brasil
Tel +55 (11) 2344-5861
lumivita@lumivita.com.br

MANUAL DE INSTALAÇÃO



20112/1 Plafon Cintare

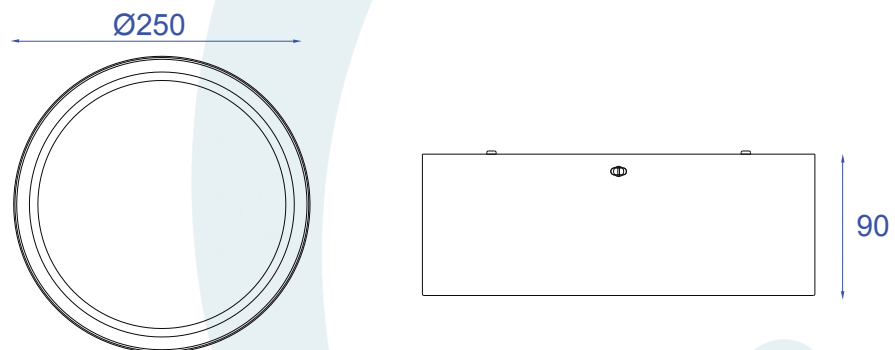
Obrigado por comprar os produtos da Lumivita.

DESCRIÇÃO

Plafon para 2 lâmpadas fluorescentes eletrônica twister (máx. 20W).
Constituído em alumínio e vidro jateado, tendo seu acabamento em
pintura eletrostática.

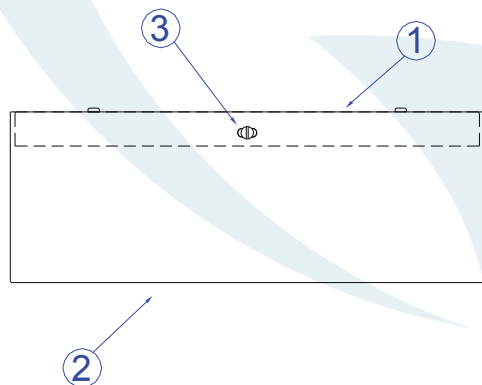
DADOS TÉCNICOS

- Medidas aproximadas em mm.

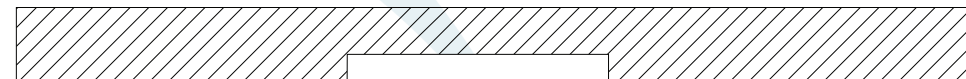


COMPONENTES

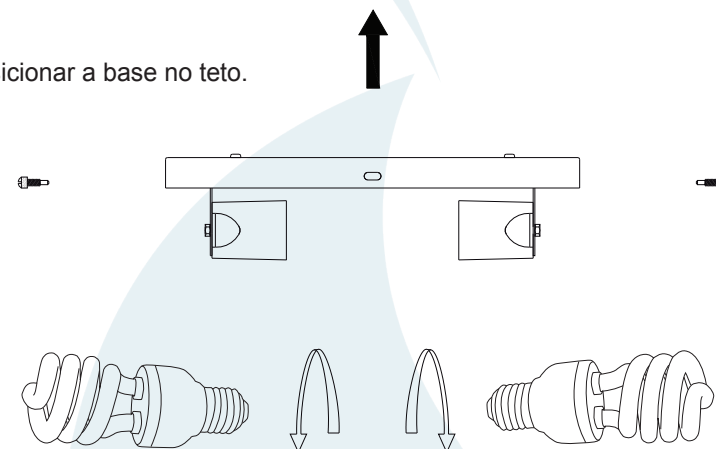
- 1 - Base
- 2 - Corpo
- 3 - Parafuso



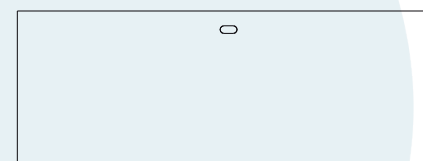
INSTALAÇÃO



1º - Posicionar a base no teto.



2º - Rosquear as lâmpadas
sem forçar o soquete.



3º - Colocar o corpo e fixar
com os parafusos.