

# MANUAL DE INSTALAÇÃO

**Modelo(s):** 1613/1 / 1613/2 / 1613/3 / 1613/2x2 / 1614/1 / 1614/2 / 1614/3 / 1614/2x2 / 1615/1 / 1615/2 / 1615/3 / 1615/2x2 / 1616/1 / 1616/2 / 1616/3 / 1616/2x2 / 1617/1 / 1617/2 / 1617/3 / 1617/2x2

## Composição

1x luminária  
 1x Moldura  
 1x manual de instalação  
 1x soquete

## Especificações

Descrição: **Embutido teto**  
 Fonte iluminação: **Lâmpadas LED/Halogenas**  
 Indicação: **Áreas Internas (Teto)**

## Dados técnicos

Potência total: **35W** (1613) / **50W** (1614/1616) / **50/100W** (1615)  
**35/75W** (1617)  
 Tensão nominal: **250V**  
 Grau de Proteção: **IP20**

**Não protegido contra água, e protegido somente contra intempéries maiores que Ø12mm.**

## OBSERVAÇÕES

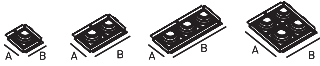
1. Por favor, leia atentamente esse manual antes da instalação e entregue ao cliente para guardar.
2. Perigo! Risco de choque elétrico! Antes da instalação da luminária desconecte a energia elétrica e certifique-se que a energia esteja desligada.
3. A responsabilidade do fabricante somente é garantida, se as normas nacionais vigentes forem respeitadas, bem como as instruções de montagem contida nesse manual de instalação.
4. Na instalação, o profissional deve ser qualificado pelas normas nacionais (NBR-5410 e NBR-5419) e de prevenção de acidentes (NR-10) vigentes para segurança da instalação, e garantia do produto.
5. Não abra a luminária. Se estiver danificada, precisará retornar a luminária inteira para a fábrica. Nunca instale com os cabos da luminária danificados.
6. Para a limpeza, recomendamos a interrupção da energia elétrica para o produto. Sempre limpe com um pano macio e produtos com pH neutro, sem álcool, sem solventes e sem agentes abrasivos.
7. Produto com 05 anos de garantia contratual pelo fabricante, contra qualquer defeito de fabricação nas partes metálicas e mecânicas.
8. Os componentes elétricos utilizados nos nossos produtos seguem as normas brasileiras. Produto não tóxico.

Os dados contidos nesse manual poderão ser alterados a qualquer momento sem prévio aviso. Consulte nosso Atendimento ao Cliente ou [www.lumivita.com.br](http://www.lumivita.com.br) para informações atualizadas. Lumivita 2020.

Manual 0286

## PASSO A PASSO

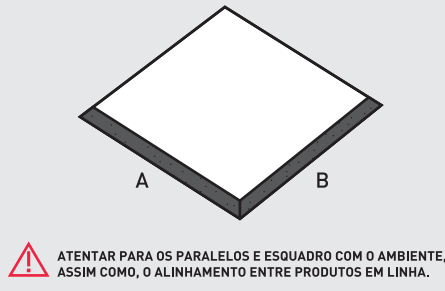
### Tabela de nichos



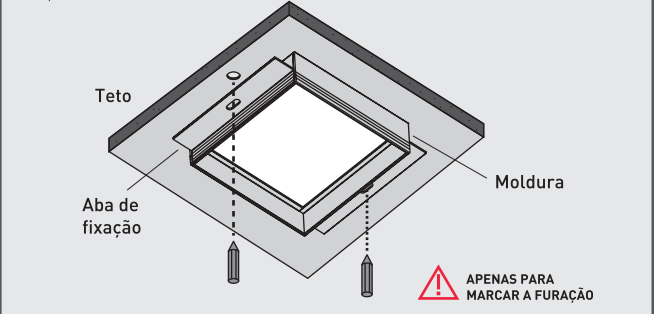
Código	Dimensão A x B	Nicho A x B
1613/1614/1616/1	110 x 110	112 x 112
1613/1614/1616/2	110 x 215	112 x 217
1613/1614/1616/3	110 x 320	112 x 322
1613/1614/1616/2x2	215 x 215	217 x 217
1617/1615/1	149 x 149	151 x 151
1617/1615/2	149 x 293	151 x 295
1617/1615/3	149 x 438	151 x 440
1617/1615/2x2	293 x 293	295 x 295

Código	Lâmpada / Base
1613	1 a 4 Dicroicas / GU10
1616	1 a 4 PAR20 / E27
1615	1 a 4 AR111 / GU10
1614	1 a 4 AR70 / GU10
1617	1 a 4 PAR30 / E27

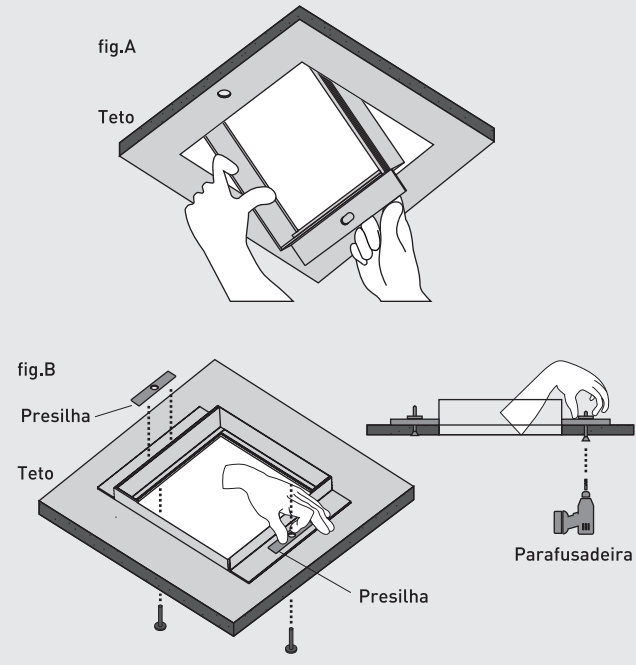
1. Faça a abertura do nicho de acordo com a medida especificada da luminária (tabela ao lado).



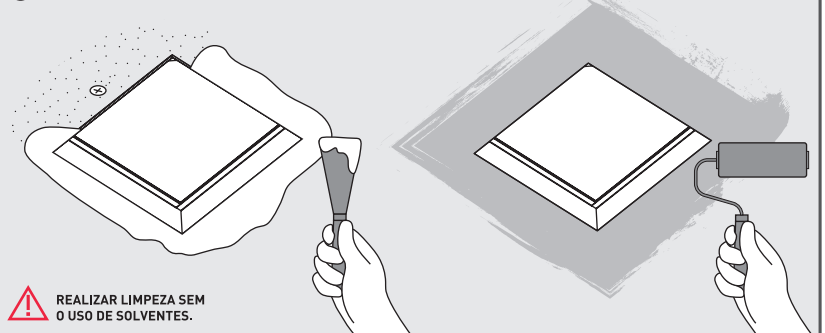
2. Use a moldura por baixo do forro para, fazer as marcações dos parafusos.



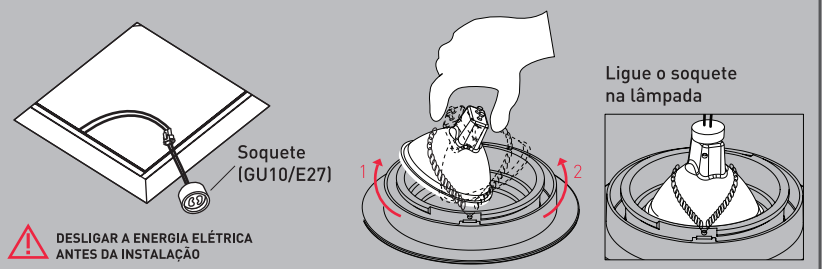
3. Passe a moldura em diagonal pelo nicho (fig.A), em seguida, segure a presilha e fixe com os parafusos (fig.B).



4. Faça o acabamento com gesso, e pintura.



5. Ligue o soquete na rede elétrica, isolando-o corretamente. Instale a lâmpada no miolo: com um dos dedos puxe a mola para cima e encaixe a lâmpada, em seguida, leve-a para o outro lado, até que se encaixe entre as molas.



6. Passe o miolo com a lâmpada, em diagonal, pela moldura, e o apoie internamente na mesma.

