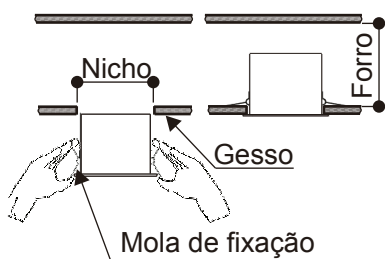


## Manual de Instalação de Embutido da Linha Due Occhio

- 1** Abrir um furo para encaixe do corpo central da luminária e fazer a conexão dos fios.  
Tensionar as molas de fixação e colocar o corpo da luminária no furo.

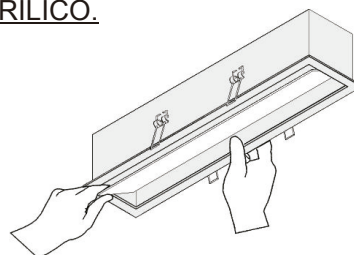


Altura mínima do forro	
Lâmpada	Altura
Dicrónica-----	170mm
PAR20 -----	200mm

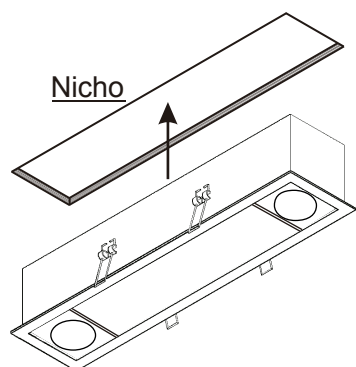
- 2** Troca de lâmpadas e ou reatores.

Empurrar o acrílico pelo centro e tirá-lo pelas bordas.

**OBS.: NÃO É NECESSÁRIO RETIRAR A LUMINÁRIA PARA A RETIRADA DO ACRÍLICO.**



- 3** Colocar no nicho.



### Nicho

12072 - 110x840  
12074/14 - 110x1448  
12074/13 - 94x1362  
12076 - 110x840  
12077 - 110x1448

