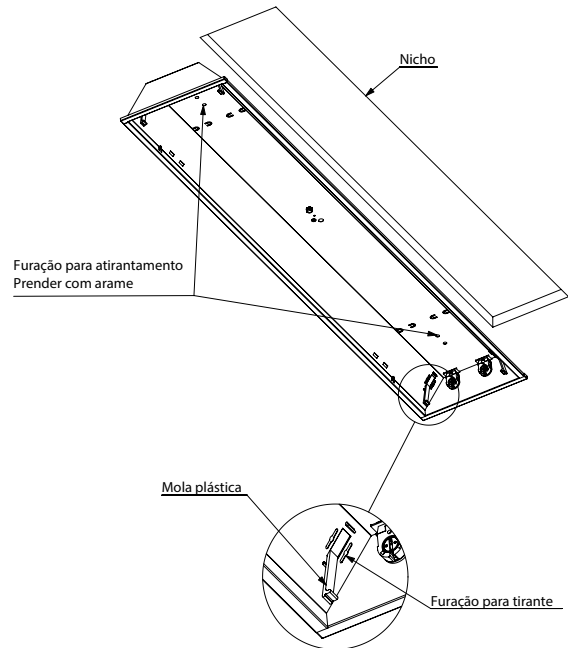
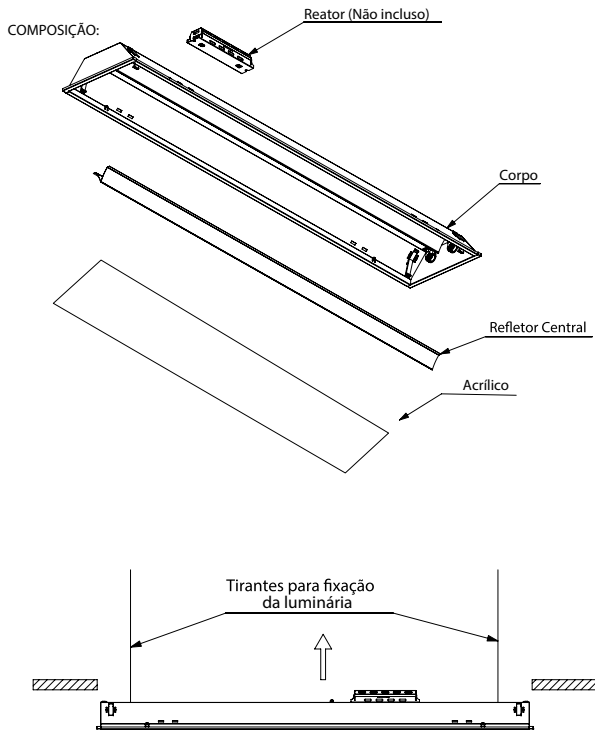


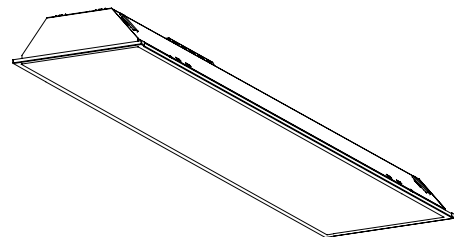
LEIA ATENTAMENTE ESTAS INSTRUÇÕES ANTES DE PROCEDER COM A INSTALAÇÃO.

- \*Realize a instalação elétrica sempre com a energia desligada.
- \*Não utilize o produto sem a conexão do cabo terra.
- \*Verifique se a tensão da rede elétrica é compatível com o reator e lâmpada.
- \*Observe a potência máxima permitida para a lâmpada.

## Embutido Lungo II 12051/12089/12090



- 1 - Faça a conexão do reator com a rede elétrica;
- 2 - Retire o refletor central, pressionando-o levemente, conforme desenho de liberação do refletor central;
- 3 - Encaixe o corpo da luminária no nicho (ver "tabela 1" com as medidas dos nichos) e faça o atirantamento utilizando os furos existentes no fundo, como indicado no desenho ao lado. Prender com arame ou parafusos.  
Obs.: Na instalação em forros que utilizam perfil "T" invertido, apóie a luminária sobre o perfil e faça o atirantamento;
- 4 - Encaixe o refletor central nas "unhas" localizadas no fundo da luminária;
- 5 - Em seguida coloque as lâmpadas nos soquetes, girando-as para fazer o travamento;
- 6 - Por fim, coloque o acrílico no corpo.



REPRESENTAÇÃO DA LUMINÁRIA

DIMENSÕES DA LUMINÁRIA

Tabela 1

Código	Lâmpadas Watts	Dimensões mm			Nicho mm	
		A	B	C	largura	compr.
12051/13	1x T5 28W	150	75	1244	135	1225
12051/14	1x T8 32W					
12089/13	2x T5 28W	201	75	1244	185	1225
12089/14	2x T8 32W					
12090/13	2x T5 14W	201	75	618	185	590
12090/14	2x T8 16W					

