

## GARANTIA

Esta luminária tem sua qualidade assegurada contra eventuais defeitos de fabricação, que porventura possam ocorrer durante o período de 1(um) ano, contados a partir da data de emissão de nota fiscal de venda ao consumidor.

## LEGENDA



### Matriz

Rua Parapuã, 958 - 02831.001  
Freg. do ó - São Paulo - SP - Brasil  
Tel +55 (11) 2344-5861  
[lumivita@lumivita.com.br](mailto:lumivita@lumivita.com.br)

# MANUAL DE INSTALAÇÃO



# LUMIVITA

conceito em iluminação

## 11011/4 Embutido Breccia I

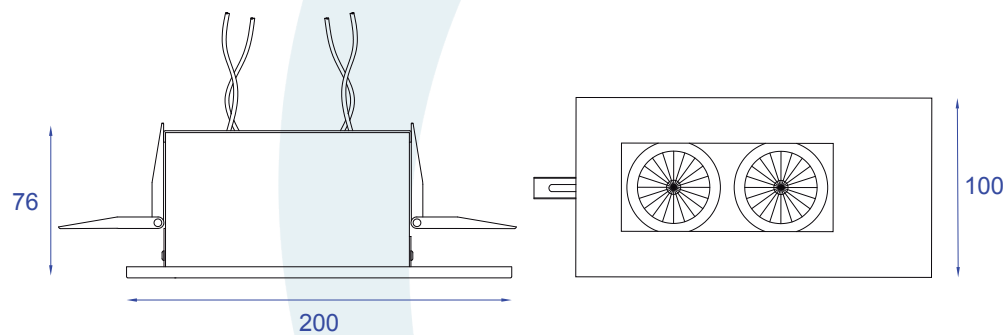
Obrigado por comprar os produtos da Lumivita.

## DESCRIÇÃO

Embutido para lâmpada dicróica (máx. 20W). Corpo em aço e alumínio com pintura eletrostática.

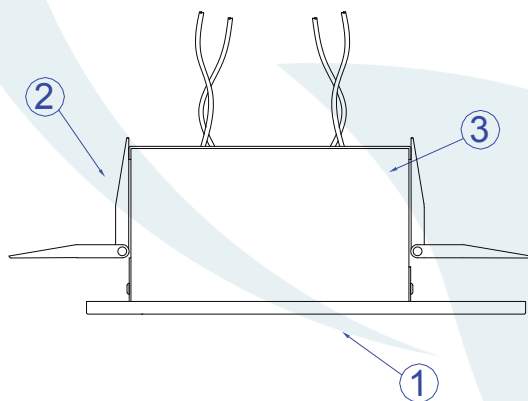
## DADOS TÉCNICOS

- Medidas aproximadas em mm.



## COMPONENTES

- 1 - Máscara
- 2 - Mola Gafanhoto
- 3 - Corpo



## INSTALAÇÃO

